

一、单项选择题(共 60 题, 每题 1 分, 每题的备选项目中, 只有 1 个最符合题意)

1. 对业主而言, 项目进度目标指的是()。

- A. 交付使用的时间目标 B. 竣工时间目标
C. 移交时间目标 D. 竣工结算时间目标

【答案】A

【解析】进度目标指的是项目动用的时间目标, 即项目交付使用的时间目标, 如工厂建成可以投入生产、道路建成可以通车、办公楼可以启用、旅馆可以开业的时间目标等。

2. 关于线性组织结构的说法, 错误的是()。

- A. 上下级部门呈规直线的权责关系 B. 每个部门只接受一个直接上级的指示
C. 分工合理, 横向联系好 D. 结构简单, 权责分明

【答案】C

【解析】C 错误, 横向联系好为矩阵式组织结构的特点。

3. 施工单位用于明确项目各项工作任务的主办、协办或配合部门的组织工具是()。

- A. 项目结构图 B. 工作任务分工表
C. 管理职能分工表 D. 项目管理组织结构图

【答案】B

【解析】在工作任务分工表中应明确各项工作任务由哪个工作部门(或个人)负责, 由哪些工作部门(或个人)配合或参与。无疑, 在项目的进展过程中, 应视必要性对工作任务分工表进行调整。

4. 关于项目管理职能分工表的说法, 正确的是()。

- A. 业主方应编制统一的项目管理职能分工表

- B. 用表格的形式反映各部门对工作任务的分工
- C. 表中用符号加备注的方式表示管理职能
- D. 业主方和项目参与方应编制各自的项目管理职能分工表

【答案】D

【解析】选项 A、D，各方都应该编制各自的项目管理职能分工表。选项 B，管理职能分工表是用表的形式反映各工作部门(各工作岗位)对各项工作任务的项目管理职能分工。选项 C，表中用拉丁字母表示管理职能。

5. 某大学新校区的图书馆项目施工组织设计属于()。

- A. 施工管理规划 B. 单位工程的施工组织设计
- C. 施工组织总设计 D. 分部工程施工组织设计

【答案】B

【解析】单位工程施工组织设计是以单位工程(如一栋楼房、一个烟囱、一段道路、一座桥等)为对象编制的，在施工组织总设计的指导下，由直接组织施工的单位根据施工组织设计进行编制，用以直接指导单位工程的施工活动。

6. 下列项目目标动态控制的纠偏措施中属于技术措施的是()。

- A. 调整管理职能分工 B. 改变施工管理
- C. 优化施工方法 D. 调整进度管理方法

【答案】C

【解析】(1)组织措施。分析由于组织的原因而影响项目目标实现的问题，并采取相应的措施，如调整项目组织结构、任务分工、管理职能分工、工作流程组织和项目管理班子人员等。(2)管理措施(包括合同措施)。分析由于管理的原因而影响项目目标实现的问题，并采取相应的措施，如调整进度管理的方法和手段，改变施工管理和强化合同管理等。(3)经济措施。分析由于经济的原因而影响项目目标实现的问题，并采取相应的措施，如落实加快工程施工进度所需的资金等。(4)技术措施。分析由于技术(包括设计和施工的技术)的原因而影响项目目标实现的问题，并采取相应的措施，如调整设计、改进施工方法和改变施工机具等。C 正确。

7. 根据《建设工程项目管理规范》关于项目管理责任书的说法正确的是()。

- A. 项目管理目标责任书应当在项目投标之前制定
- B. 项目管理目标责任书应由施工企业职能部门制定
- C. 制定项目管理目标责任书的依据应为项目管理实施规划
- D. 项目管理目标责任书中应明确项目管理机构应承担的风险

【答案】 D

【解析】 A、B 错误，项目管理目标责任书应在项目实施之前，由法定代表人或其授权人与项目经理协商制定；C 错误，制定项目管理目标责任书的依据为(1)项目合同文件；(2)组织管理制度；(3)项目管理规划大纲；(4)组织经营方针和目标；(5)项目特点和实施条件与环境。

8. 某施工企业拟建立职业健康安全管理体系和环境管理体系在制定方针、目标、指标和管理方案后，紧接着应进行的工作是()。

- A. 初始状态评审 B. 管理体系策划与设计
- C. 体系文件编写 D. 最高领导者决策

【答案】 B

【解析】 职业健康安全管理体系与环境管理体系的建立应当遵循以下步骤：1、领导决策；2、成立工作组；3、人员培训；4、初始状态评审；5、制定方案、目标、指标和管理方案；6、管理体系策划与设计；7、体系文件编写；8、文件的审查、审批和发布。

9. 施工过程中的质量验收时，需要进行观感质量验收的是()

- A. 分部工程验收 B. 检验批验收
- C. 分项工程验收 D. 隐蔽工程质量验收

【答案】 A

【解析】 分部工程的验收在其所含各分项工程验收的基础上进行。分部工程验收合格的条件是：分部工程所含的各分项工程已验收合格且相应的质量控制资料文件必须完整，这是验收的基本条件。此外，由于各分项工程的性质不尽相同，因此分部工程不能简单地将各分项工程组合进行验收，尚须增加以下两类检查项目：(1)涉及安全和使用功能的地基、主体结构及有关安全及要使用能的安装分部工程应进行有关见证取样送样试验或抽样检测。(2)观感质量验收。这类检查往往难以定量，只能以观察、触摸或简单量测的方式进行，并由各个人的主观印象判断，检查结果

果并不给出“合格”或“不合格”的结论，而是综合给出质量评价。对于评价为“差”的检查点应通过返修处理等补救。

10. 采用单价合同计方方式的工程，确定工程结算款的依据是()。

- A. 实际完成工程量和实际单价 B. 合同工程量和合同单价
C. 实际完成工程量和合同单价 D. 合同工程量和实际单价

【答案】C

【解析】单价合同的特点是单价优先，实际工程款的支付以实际完成工程量乘以合同单价进行计算。

11. 双代号网络划中，虚箭线的特征是()。

- A. 既占用时间又消耗资源 B. 不占用时间但满耗资源
C. 需占用时间，不消耗资源 D. 不占用时间，不消耗资源

【答案】D

【解析】虚箭线是实际工作中并不存在的一项虚设工作，故它们既不占用时间，也不消耗资源，一般起着工作之间的联系、区分和断路三个作用。

12. 根据《建设工程施工合同(示范文本)》，国内工程建筑一切险的投保人应当是()。

- A. 承包人 B. 发包人和承包人
C. 工程项目的代建方 D. 发包人

【答案】D

【解析】为了保证保险的有效性和连贯性，国内工程通常由项目法人办理保险，国际工程一般要求承包人办理保险。

13. 某斗容量为 1m^3 的正铲挖掘机台班产量为 480m^3 ，配备两名工人，机械利用系数为 0.8，则在正常的工作条件下，机械 1 小时工作时间可推土() m^3 。

- A. 48 B. 75

C. 60 D. 32.5

【答案】A

【解析】 $480/8 \times 0.8 = 48m^3$

14. 根据《建设工程施工合同(示范文本)》，发包人要求承包人提供履约担保的，发包人应当同时向承包人提供()。

- A. 抵押担保 B. 工程支付担保
C. 保证金 D. 预付款担保

【答案】B

【解析】除专用合同条款另有约定外，发包人要求承包人提供履约担保的，发包人应当向承包人提供支付担保。

15. 施工企业向定期休假的工人支付的工资属于建筑安装工程费中的()。

- A. 特殊情况下支付的工资 B. 计时工资
C. 计件工资 D. 津贴补贴

【答案】A

【解析】特殊情况下支付的工资是指根据国家法律、法规和政策规定，因病、工伤、产假、计划生育假、婚丧假、事假、探亲假、定期休假、停工学习、执行国家或社会义务等原因按计时工资标准或计时工资标准的一定比例支付的工资。

16. 某工程施工中，混凝土结构出现宽度 0.3mm 的裂缝，且裂缝较深，但不影响结构的安全和使用，则采用的处理方法是()。

- A. 灌浆修补法 B. 表面密封法
C. 嵌缝密闭法 D. 纤维加固法

【答案】A

【解析】比如对混凝土结构出现的裂缝，经分析研究后如果不影响结构的安全和使用时，也可采取返修处理。例如，当裂缝宽度不大于 0.2mm 时，可采用表面密封法；当裂缝宽度大于 0.3mm 时，可采用嵌缝密闭法，当裂缝较深时，则应采取灌浆修补的方法。

17. 旁站监理人员发现施工单位在主体结构施工中有违反工程建设强制性标准的行为，有权采取的做法是（ ）。

- A. 责令施工单位立即整改
- B. 向施工单位下达局部停工令
- C. 报告建设单位并采取应急措施
- D. 报告有关主管部门并采取措施

【答案】A

【解析】旁站监理人员实施旁站监理时，发现施工企业有违反工程建设强制性标准行为的，有权责令施工企业立即整改。

18. 工程监理人员发现工程设计不符合工程质量标准的，应当（ ）要求设计单位改正。

- A. 报告总监理工程师
- B. 面知施工单位
- C. 报告建设行政主管部门
- D. 报告建设单位

【答案】D

【解析】工程监理人员发现工程设计不符合建筑工程质量标准或者合同约定的质量要求的，应当报告建设单位要求设计单位改正。

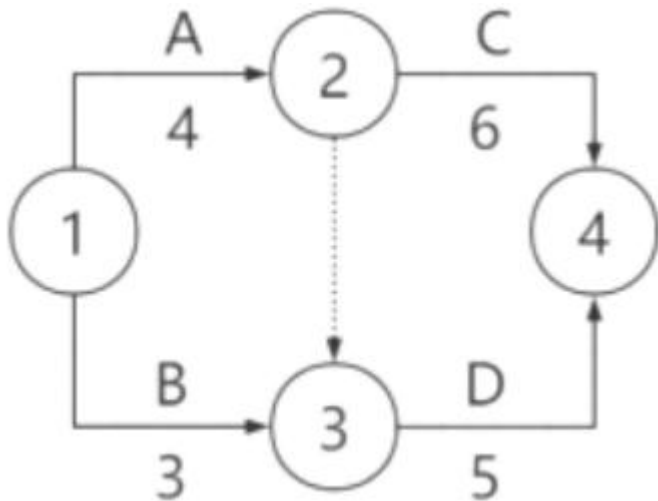
19. 混凝土预制构件出厂时的混凝土强度不宜低于设计混凝土强度等级的（ ）。

- A. 50%
- B. 90%
- C. 75%
- D. 100%

【答案】C

【解析】混凝土预制构件出厂时的混凝土强度不宜低于设计混凝土强度等级值的 75%。

20. 某双代号网络计划如下图(时间单位:天)工作 D 的最早完成时间为（ ）。



- A. 9 B. 7
C. 8 D. 10

【答案】A

【解析】 $\text{Max}\{3+5, 4+5\}=9$ 。

21. 施工现场质量检查项目中，可通过“照”的手段检查的是()。

- A. 油漆的光滑度 B. 管道井内管线，设备安装质量
C. 内墙抹灰的大面积口角是否平直 D. 混凝土的外观是否符合要求

【答案】B

【解析】照—通过人工光源或反射光照射，检查难以看到或光线较暗的部位，例如，管道井、电梯井等内部管线、设备安装质量，装饰吊顶内连接及设备安装质量等。

22. 下列合同实施偏差的调整措施中，属于组织措施的是()。

- A. 调整合同实施工作流程和工作计划
B. 增加投入采取的激励措施
C. 采用新的高效施工方案
D. 进行合同变更，签订补充协议

【答案】A

【解析】合同实施偏差处理。根据合同实施偏差分析的结果，承包商应该采取相应的调整措施，调整措施可以分为：(1)组织措施，如增加人员投入，调整人员安排，调整工作流程和工作计划等。(2)技术措施，如变更技术方案，采用新的高效率的施工方案等。(3)经济措施，如增加投入，采取经济激励措施等。(4)合同措施，如进行合同变更，签订附加协议，采取索赔手段等。

23. 下列建设工程定额中，可以直接用于编制施工作业计划的是()。

- A. 预算定额 B. 施工定额
C. 概算指标 D. 概算定额

【答案】B

【解析】施工定额直接应用于施工项目的施工管理，用来编制施工作业计划、签发施工任务单、签发限额领料单，以及结算计件工资或计量奖励工资等。

24. 建设工程质量监督机构对工程项目进行第一次监督检查的重点是()。

- A. 施工现场开工准备情况 B. 参与工程建设各方主体的质量行为
C. 复核施工测量基准点位置 D. 建筑材料构配件的质量

【答案】B

【解析】检查的重点是参与工程建设各方主体的质量行为。

25. 根据《标准施工招标文件》，变更指示只能由()发出。

- A. 监理人 B. 发包人
C. 设计人 D. 工程质量监督机构

【答案】A

【解析】变更指示只能由监理人发出。

26. 根据《建筑工程五方责任主体项目负责人质量终身责任追究暂行办法》发生工程质量事故时，应当由()依法定项目负责人的质量终身责任。

- A. 地方政府建设主管部门 B. 项目投资方
C. 建筑业行业 D. 项目所在地地方检察院

【答案】A

【解析】符合下列情形之一的，县级以上地方人民政府住房和城乡建设主管部门应当依法追究项目负责人的质量终身责任：①发生工程质量事故；②发生投诉、举报、群体性事件、媒体报道并造成恶劣社会影响的严重工程质量问题；③由于勘察、设计或施工原因造成尚在设计使用年限内的建筑工程不能正常使用；④存在其他需追究责任的违法违规行。

27. 下列施工进度控制工作中，应由施工单位承担的是（ ）。

- A. 协调设计与施工得工作进度 B. 编制工程设备供货进度
C. 组织施工进度计划的实施 D. 控制项目动用前准备工作进度

【答案】C

【解析】施工方进度控制的主要工作环节包括：(1)编制施工进度计划及相关的资源需求计划，(2)组织施工进度计划的实施；(3)施工进度计划的检查与调整。

28. 实施建筑工人实名制管理所需的费用应计入（ ）。

- A. 其他项目费 B. 分部分项工程费
C. 措施项目费 D. 规费

【答案】C

【解析】建筑工人实名制管理费属于规费中的安全文明施工费。

29. 某施工单位依据合同要求向业主提供专项检测试验结果，由此发生的费用属于施工质量成本中的（ ）。

- A. 施工额外成本 B. 运行质量成本
C. 内部质量保证成本 D. 外部质量保证成本

【答案】D

【解析】外部质量保证成本是指依据合同要求向顾客提供所需要的客观证据所支付的费用，包括采用特殊的和附加的质量保证措施、程序以及检测试验和评定的费用。

30. 能够作为各阶段产品质量达到要求和质量体系运行有效证据的是()。

- A. 质量手册 B. 程序文件
C. 质量记录 D. 质量计划

【答案】C

【解析】质量记录是产品质量水平和质量体系中各项质量活动进行及结果的客观反映，是证明各阶段产品质量达到要求和质量体系运行有效的证据。

31. 工程质量监督的性质属于()。

- A. 行政监督行为 B. 行政管理行为
C. 行政执法行为 D. 行政服务行为

【答案】C

【解析】工程质量监督的性质属于行政执法行为，是为了保护人民生命和财产安全，由主管部门依据有关法律法规和工程建设强制性标准，对工程实体质量和工程建设、勘察、设计、施工、监理单位(此五类单位简称为工程质量责任主体)和质量检测等单位的工程质量行为实施监督。

32. 根据《建设工程质量管理条例》，分包单位应当按照分包合同的约定对其分包工程质量向()负责。

- A. 建设单位 B. 总承包单位
C. 监理单位 D. 工程使用单位

【答案】B

【解析】总承包单位依法将建设工程分包给其他单位的，分包单位应当按照分包合同的约定对其分包工程的质量向总承包单位负责，总承包单位与分包单位对分包工程的质量承担连带责任。

33. 某单代号网络计划中, 工作 i 的最早开始时间是 2 天, 耗时时间是 1 天, 其后工作 j 的最迟开始时间是第 7 天, 总时差是 3 天, 则工作 ij 的间隔时间是()天。

- A. 2 B. 1
C. 4 D. 5

【答案】B

【解析】j 工作最迟开始时间为第 7 天, 总时差为 3 天, 故 j 工作最早开始时间=7-3=4, 时间间隔=4-(2+1)=1 天。

34. 在施工管理过程中, 项目经理处理与承担的工程项目有关的外部关系时应以()身份进行。

- A. 施工企业的代理人 B. 施工企业法定代表人
C. 建设单位管理者 D. 施工企业法定代表人的代表

【答案】D

【解析】以企业法定代表人的代表身份处理与所承担的工程项目有关的外部关系, 受托签署有关合同。

35. 施工现场防火设置的可用性较差可能导致火灾发生, 该风险属于()。

- A. 经济与管理风险 B. 组织风险
C. 工程环境风险 D. 技术风险

【答案】A

【解析】经济与管理风险, 如: (1)工程资金供应条件; (2)合同风险; (3)现场与公用防火设施的可用性及其数量; (4)事故防范措施和计划; (5)人身安全控制计划, (6)信息安全控制计划等。

36. 施工项目成本分析的基础是()。

- A. 分部分项工程成本分析 B. 单位工程成本分析
C. 阅读成本分析 D. 单项工程成本分析

【答案】A

【解析】分部分项工程成本分析是施工项目成本分析的基础。分部分项工程成本分析的对象为已完成分部分项工程。

37. 某建设工程项目采用施工总承包管理模式，若施工总承包管理单位想承担部分实体工程的施工，则取得施工任务的方式是()。

- A. 业主委托 B. 自行决定
- C. 施工总承包单位委托 D. 投标竞争

【答案】D

【解析】一般情况下，施工总承包管理单位不参与实体工程的施工，实体工程的施工需要再进行分包单位的招标与发包，把实体工程的施工任务分包给分包商来完成。但有时也存在另一种情况，即施工总承包管理单位也想承担部分实体工程的施工，这时它也可以参加这一部分工程施工的投标，通过竞争取得任务。

38. 根据《建设工程工程量清单计价规范》下列措施项目中，应列入总价措施项目清单与计价表的是()。

- A. 安全文明施工费 B. 脚手架工程费
- C. 混凝土模板及支架费 D. 垂直运输费

【答案】A

【解析】总价措施项目费:安全文明施工费、夜间施工增加费、二次搬运费、冬雨期施工增加费、已完工程及设备保护费。

39. 施工企业质量管理体系获准认证的有效期是()。

- A. 一年 B. 两年
- C. 四年 D. 三年

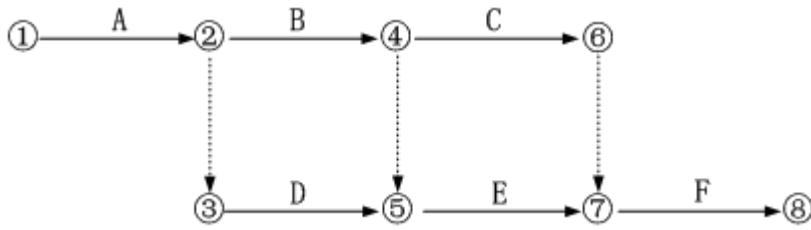
【答案】D

【解析】企业获准认证的有效期为三年。企业获准认证后，应进行经常性的内部审核，保持质量管理体系的有效性，并每年一次接受认证机构对企业质量管理体系实施的监督管理。

40. 某工程网络计划如下图，存在绘图错误是()。

陕西总校：西安市未央区后卫寨启航时代广场B座2203室
宝鸡分校：金台区东岭集团国金中心1818-1819室
安康分校：高新区钻石中路钻石壹号2309室
渭南分校：临渭区新洲时代广场C座503室
榆林分校：榆阳区航空路市建委对面三楼

服务电话：029-89112648
汉中分校：汉台区天玺中心1112室
商洛分校：商州区金源二路中段东六楼
延安分校：宝塔区中心街美林广场A座809室
神木分校：神木市新村建材市场门口鸳鸯塔二号写字楼605室



- A. 工作的节点编号不规范
- B. 存在多余的虚工作
- C. 存在多个终点节点
- D. 存在未标注名称的工作

【答案】B

【解析】6-7 节点之间是多余的虚工作。

二、多项选择题(下列每小题的备选答案中，有两个或两个以上符合题意的正确答案，至少有 1 个错项，多选、错选均不得分;少选，所选的每个选项得 0.5 分。)

1. 下列施工成本管理的措施中，属于组织措施的有()。

- A. 编制成本控制工作计划
- B. 确定成本管理工作流程
- C. 对未完工程成本进行预测
- D. 落实各级成本管理人员的职责
- E. 加强施工调度避免窝工损失

【答案】ABD

【解析】组织措施是从成本管理的组织方面采取的措施。成本控制是全员的活动，如实行项目经理责任制，落实成本管理的组织机构和人员，明确各级成本管理人员的任务和职能分工、权力和责任。成本管理不仅是专业成本管理人员的工作，各级项目管理人员都负有成本控制责任。组织措施的另一面是编制成本控制、工作计划、确定合理详细的工作流程。C 属于经济措施。

2. 在编制施工组织设计时，通常在“编制资源需求量计划”之前完成的工作有()。

- A. 计算主要工种工程的工作量 B. 编制施工准备工作计划
- C. 确定施工总体部署 D. 编制施工总进度计划
- E. 施工总平面图设计

【答案】ACD

【解析】施工组织总设计的编制通常采用如下程序：(1)收集和熟悉编制施工组织总设计所需的有关资料和图纸，进行项目特点和施工条件的调查研究；(2)计算主要工种工程的工程量；(3)确定施工的总体规划；(4)拟订施工方案；(5)编制施工总进度计划；(6)编制资源需求量计划；(7)编制施工准备工作计划；(8)施工总平面图设计；(9)计算主要技术经济指标。

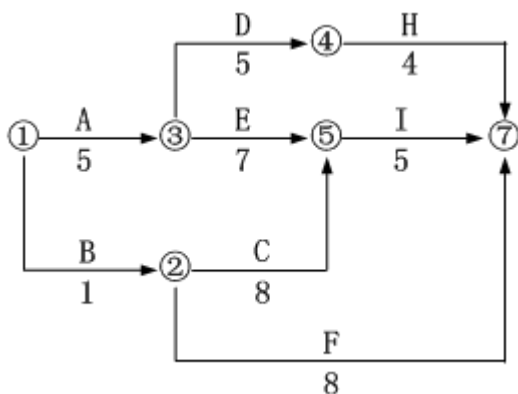
3. 建筑材料采购合同履行中，供货方交付产品时，可以作为双方验收依据的有()。

- A. 采购合同 B. 合同约定的质量标准
- C. 产品合格证 D. 双方当事人封存的样品
- E. 双方口头约定的要求

【答案】ABCD

【解析】验收依据包括：(1)采购合同；(2)供货方提供的发货单、计量单、装箱单及其他有关凭证；(3)合同约定的质量标准和要求；(4)产品合格证、检验单；(5)图纸、样品和其他技术证明文件，(6)双方当事人封存的样品。

4. 某工程网络计划如下图所示，其关键工作有()。



- A. 工作 A B. 工作 E

- C. 工作 C D. 工作 D
E. 工作 I

【答案】 ABE

【解析】 关键线路:①→③→⑤→⑦, 所以关键工作为 A、E、I。

5. 重要工序交接检查中的“三检”指的是()。

- A. 巡检 B. 自检
C. 平行检查 D. 互检
E. 专检

【答案】 BDE

【解析】 工序交接检查:对于重要的工序或对工程质量有重大影响的工序, 应严格执行“三检”制度, 即自检、互检、专检。

6. 编制人工定额时, 施工作业定额时间包括()。

- A. 基本工作时间 B. 工序间的间歇时间
C. 辅助工作时间 D. 准备与结束的时间
E. 不可避免的中断时间

【答案】 ACDE

【解析】

施工作业的定额时间, 是在拟定基本工作时间、辅助工作时间、准备与结束时间、不可避免的中断时间, 以及休息时间的基础上编制的。

7. 根据《建设工程量清单计价规范》, 不得作为竞争性费用的有()。

- A. 暂列金额 B. 安全文明施工费
C. 计日工 D. 总承包服务费
E. 规费

【答案】BE

【解析】措施项目中的安全文明施工费必须按国家或省级、行业建设主管部门的规定计算，不得作为竞争性费用。规费和税金必须按国家或省级、行业建设主管部门的规定计算，不得作为竞争性费用。

8. 质量管理 PDCA 循环中计划阶段的工作包括()。

- A 通行生产要素的投入
- B. 确定质量管理目标
- C. 制定实现目标的行动方案
- D. 进行作业活动
- E. 质量偏差纠偏措施

【答案】BC

【解析】计划(Plan):计划是质量管理的首要环节,通过计划,确定质量管理的方针、目标,以及实现方针、目标的措施和行动方案。计划包括质量管理目标和质量保证工作安排。质量管理目标的确定,就是根据项目自身特点,针对可能发生的质量问题、质量通病,以及与国家规范规定的质量标准的差距,或者用户提出的更新、更高的质量要求,确定项目施工应达到的质量标准。质量保证工作安排,就是为实现上述质量管理目标所采取的具体措施和实施步骤。质量保证工作安排应做到材料、技术、组织三落实。

9. 关于固定总价合同的说法正确的有()。

- A. 固定总价合同适用工程结构技术复杂的工程
- B. 采用固定总价合同,双方结算比较简单,但承包商承担较大风险
- C. 固定总价合同中,承包商承担的风险主要是人工费上涨
- D. 业主能更容易,更有把握对项目进行控制
- E. 承包商在投标阶段的报价失误,总价不做调整

【答案】BDE

【解析】同定总价合同适用于以下情况:

(1)工程量小、工期短,估计在施工过程中环境因素变化小,工程条件稳定并合理。(2)工程设计详细,图纸完整、清楚,工程任务和范围明确。(3)工程结构和技术简单,风险小。(4)投标期相对宽裕,承包商可以有充足的时间详细考察现场,复核工程量,分析招标文件,拟订施工计划。(5)合同条件中双方的权利和义务十分清楚,合同条件完备。

10. 根据《生产安全事故报告和调查处理条例》，对事故发生单位主要负责人处上一年年收入 40%-80%罚款的违法行为有()。

- A. 不立即组织事故抢救
- B. 在事故调查处理期间擅离职守
- C. 谎报或者瞒报事故
- D. 迟报或者漏报事故
- E. 故意破坏事故现场

【答案】 ABD

【解析】 事故发生单位主要负责人有以下违法行为之一的，处上一年年收入 40%—80%的罚款：(1) 不立即组织事故抢救；(2) 在事故调查处理期间擅离职守；(3) 迟报或者漏报事故。

11. 根据《标准施工招标文件》，合同履行出现的下列情形中，属于工程变更的有()。

- A. 改变合同工程标高
- B. 改变合同中某项工作的质量标准
- C. 改变合同中某项工作的施工时间
- D. 取消合同中的某项工作，转由发包人实施
- E. 为完成工程追加的额外工作

【答案】 ABCE

【解析】 根据《标准施工招标文件》中的通用合同条款的规定，除专用合同条款另有约定外，在履行合同中发生以下情形之一，应按照本条规定进行变更：

(1) 取消合同中任何一项工作，但被取消的工作不能转由发包人或其他人实施。(2) 改变合同中任何项工作的质量或其他特性。(3) 改变合同工程的基线、标高、位置或尺寸。(4) 改变合同中任何一项工作的施工时间或改变已批准的施工工艺或顺序。(5) 为完成工程需要追加的额外工作。