



2022 年一级建造师水利水电工程模考卷 A

一、单项选择题（共 20 小题，每题 1 分，每题的备选项中只有 1 个最符合题意）

1. 岸坡岩体发生向临空面方向的回弹变形及产生近平行于边坡的拉张裂隙，称为（ ）。
- A. 蠕动变形
B. 松弛张裂
C. 崩塌
D. 滑坡
2. 在人工开挖过程中，临近设计高程时，保护层暂不开挖的范围是（ ）m。
- A. 0.3~0.5
B. 0.4~0.6
C. 0.1~0.3
D. 0.2~0.3
3. 堆石坝的堆石压实质量指标通常用（ ）表示。
- A. 干密度
B. 比重
C. 孔隙率
D. 级配
4. 基坑边坡不稳，易产生流土、流砂、管涌等现象的地层，基坑降排水适用的方法为（ ）。
- A. 明排法
B. 井点法
C. 管井法
D. 抽水法
5. 碾压土石坝的施工工作中，质检属于（ ）。
- A. 准备作业
B. 基本作业
C. 辅助作业
D. 附加作业
6. 以下方法不属于料场土料含水量偏高时的处理方法的是（ ）。
- A. 防雨
B. 翻晒
C. 轮换掌子面
D. 堆筑“土牛”
7. 根据《水利水电工程施工组织设计规范》，工程建设全过程可划分为工程筹建期、工程准备期、



主体工程施工期和工程完建期四个施工时段。编制施工总进度时工程施工总工期应为（ ）。

- A、工程准备期和工程完建期之和
- B、工程准备期、主体工程施工期和工程完建期之和
- C、工程筹建期和主体工程施工期之和
- D、主体工程施工期和工程完建期之和

8. 碾压混凝土施工质量评定时，钻孔取样芯样获得率主要是评价碾压混凝土的（ ）。

- A. 均质性
- B. 抗渗性
- C. 密实性
- D. 力学性能

9. 某土石坝面碾压施工设计碾压遍数为 5 遍，碾滚净宽为 6m，则错距宽度为（ ）m。

- A、1.5
- B、1.25
- C、1.2
- D、0.83

10. 下列槽孔型防渗墙的施工程序中，正确的是（ ）。

- A. 挖导槽、制备泥浆注入导槽、成槽、安装挖槽机械设备、做导墙、混凝土浇筑成墙
- B. 安装挖槽机械设备、挖导槽、做导墙、制备泥浆注入导槽、成槽、混凝土浇筑成墙
- C. 安装挖槽机械设备、挖导槽、制备泥浆注入导槽、做导墙、成槽、混凝土浇筑成墙
- D. 挖导槽、做导墙、安装挖槽机械设备、制备泥浆注入导槽、成槽、混凝土浇筑成墙

11. 根据《国务院关于在市场体系建设中建立公平竞争审查制度的意见》，下列行为属于排斥外地经营者参加本地投标活动的有（ ）。

- A. 限定个人只能购买本地企业的服务
- B. 在边界设置关卡，阻碍本地产品运出
- C. 不依法及时发布招标信息
- D. 限制外地经营者在本地设立分支机构



12. 当采用商品混凝土时, 商品混凝土单价采用不含增值税进项税额的价格, 其材料单价应按基价 () 元/m³ 计入工程单价取费。

- A. 180
C. 255
- B. 200
D. 260

13. 根据《水利建设工程施工分包管理规定》, 主要建筑物的主体结构由 () 明确。

- A. 项目法人
C. 监理单位
- B. 设计单位
D. 主管部门

14. 水利水电施工企业安全生产标准化等级证书有效期为 () 年。

- A. 1
C. 3
- B. 2
D. 5

15. 分类分项工程量清单项目编码采用十二位阿拉伯数字表示 (由左至右计位)。一至九位为统一编码, 其中, 专业工程顺序码为 ()。

- A. 一、二位
C. 五、六位
- B. 三、四位
D. 七、八、九位

16. 根据《水利部关于修订印发水利建设质量工作考核办法的通知》(水建管〔2018〕102号), 某省级水行政主管部门考核得分 62 分, 其考核结果为 ()。

- A. A 级
C. C 级
- B. B 级
D. D 级

17. 根据《水电水利工程施工监理规范》(DL/T5111-2012), 工程项目划分不包括 ()。

- A. 单元工程
C. 分部工程
- B. 分项工程
D. 单项工程

18. 根据《防汛条例》, 防汛抗洪工作实行 () 负责制。

- A. 各级党政首长
B. 各级人民政府行政首长



C. 各级防汛指挥部 D. 各级水行政主管部门

19. 下列关于土石方施工的内容，说法错误的是（）。

- A. 未经安全技术论证和主管部门批准，严禁采用上下结合的开挖方式
- B. 当特大断面洞室设有拱座，采用先拱后墙法开挖时，应注意保护和加固拱座岩体
- C. 拱脚下部开挖面至拱脚线最低点的距离不应小于 1.5m
- D. 顶拱混凝土衬砌强度不应低于设计强度的 75%

20. 根据《水利工程项目档案管理规定》（水办[2005]480号），“竣工图确认章”应由（）加盖。

- A. 建设单位 B. 施工单位
- C. 监理单位 D. 档案管理部门

二、多项选择题（共 10 小题，每题 2 分，每题的备选项中有 2 个或 2 个以上符合题意，至少有 1 个错项。错选，本题不得分；少选，所选的每个选项得 0.5 分）

21. 确定导流建筑物级别的主要依据有（）。

- A. 保护对象 B. 失事后果
- C. 使用年限 D. 洪水标准
- E. 导流建筑物规模

22. 水工建筑物的耐久性是指保持其（）的能力。

- A. 适用性 B. 安全性
- C. 经济性 D. 维修性
- E. 美观性

23. 压入式通风，适用于（）开挖

- A. 斜井 B. 竖井
- C. 短洞 D. 小断面长洞



E. 大断面长洞

24. 三级配混凝土指包含（）集料的混凝土

A. 5~20mm

B. 20~40mm

C. 40~80mm

D. 80~120mm

E. 120~150mm

25. 混凝土防渗墙的检测方法包括（）。

A. 开挖检验

B. 取芯试验

C. 注水试验

D. 光照试验

E. 无损检验

26. 根据《水土保持法》《生产建设项目水土保持设施自主验收规程（试行）》，关于水土保持的说法，正确的有（）。

A. 水土保持设施竣工验收由项目法人主持

B. 水土保持设施验收报告由项目法人编制

C. 水土保持分部工程质量等级分为合格和优良

D. 禁止在 15° 以上陡坡地开垦种植农作物

E. 在五度以上坡地植树造林、抚育幼林、种植中药材等，应当采取水土保持措施

27. 水利水电工程测量误差按其产生的原因和对测量结果影响性质的不同分为（）。

A. 人为误差

B. 仪器误差

C. 系统误差

D. 偶然误差

E. 粗差

28. 根据水利部《水利工程建设质量与安全生产监督检查办法(试行)》和《水利工程合同监督检查办法(试行)》，较重合同问题包括（）。

A. 项目法人未对施工分包、劳务分包等合同进行备案

陕西总校：西安市未央区后卫寨启航时代广场 B 座 2203 室

汉中分校：汉台区天玺中心 1112 室

商洛分校：商州区金源二路中段东六楼

延安分校：宝塔区中心街治平大厦 1002 室

宝鸡分校：金台区东岭集团国金中心 1818-1819 室

安康分校：汉滨区兴安中路广场大厦 D 座 1801 室

渭南分校：临渭区新洲时代广场 C 座 503 室

榆林分校：榆阳区航宇路市建委对面三楼



- B. 项目法人未按要求严格审核分包人有关资质和业绩证明材料
- C. 施工单位未按分包合同约定计量规则和时限进行计量
- D. 施工单位未按要求严格审核工程分包单位的资质和业绩
- E. 施工单位对工程分包合同履行情况检查不力

29. 根据《水电建设工程质量管理暂行办法》电水农(1997)220号), 单元工程的“三级检查制度”包括()。

- A. 班组初检
- B. 作业队复检
- C. 项目部终检
- D. 监理单位复检
- E. 项目法人抽检

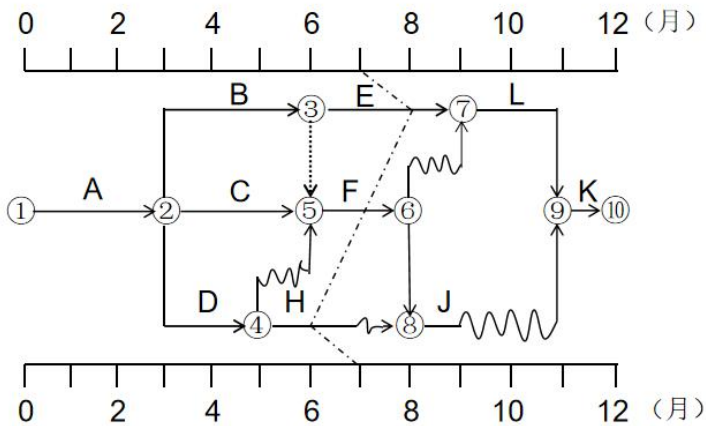
30. 水利工程质量保修书的主要内容包括()。

- A. 竣工验收情况
- B. 质量保修的范围和内容
- C. 质量保修期
- D. 质量保修责任
- E. 质量保修费用

三、案例分析题(共4题, 每题20分)

(案例一)

某水库工程由混凝土面板堆石坝、溢洪道和输水隧洞等主要建筑物组成。建设单位与施工单位依据《水利水电工程标准施工招标文件》(2009年版)签订了施工合同。经总监理工程师批准的施工总进度计划如图所示(单位:月), 各工作均按最早开始时间安排且匀速施工。



本工程施工中，发生如下事件：

事件一：工作 C 开始后，由于建设单位提供的材料未能准时入场，导致该工作暂停施工 3 个月。停工造成施工单位人员窝工损失 5 万元，施工机械台班闲置费 8 万元。为此，施工单位及时提出工期和费用索赔申请。

事件二：工程进行到第 7 月末，项目经理组织了进度检查，检查结果以进度前锋线表示在上图中。

事件三：承包人在完成第 10 个月施工后，向监理人提交了进度付款申请，包括截至本次付款周期末已实施工程的价款，并提供了相关证明资料。

问题：

1. 施工总承包单位应重点控制哪条线路（以工作表示）？
2. 事件一中施工单位提出的索赔是否成立，并说明理由。
3. 根据事件二中图示实际进度前锋线，工作 E、F、H 的实际进度超前或拖后的时间分别是多少？对总工期是否影响？
4. 根据事件三，说明施工单位提交的进度付款申请单中，除截至本次付款周期末已实施工程的价款外，还应有哪些内容？

案例（二）

背景资料：

陕西总校：西安市未央区后卫寨启航时代广场 B 座 2203 室
 汉中分校：汉台区天玺中心 1112 室
 商洛分校：商州区金源二路中段东六楼
 延安分校：宝塔区中心街治平大厦 1002 室

宝鸡分校：金台区东岭集团国金中心 1818-1819 室
 安康分校：汉滨区兴安中路广场大厦 D 座 1801 室
 渭南分校：临渭区新洲时代广场 C 座 503 室
 榆林分校：榆阳区航宇路市建委对面三楼



某小型水利工程，其中分洪闸位于河道堤防上，该闸最大分洪流量为 $50\text{m}^3/\text{s}$ ，河道堤防重现期为 50 年一遇。该闸在施工过程中发生如下事件：

事件 1：因工程建设地点地质条件较差，可能产生不均匀沉降，遂闸室底板设计采用整体式平板，并选用 C20W4F50 混凝土。

事件 2：实施过程中，施工单位收到监理人发出的施工图纸和文件，经研究认为其中闸墩设计采用 C20 混凝土强度偏低，建议将 C20 变更为 C25。

事件 3：为有效控制风险，依据《大中型水电工程建设风险管理规范》（GB/T50927-2013），施工单位对施工过程中可能存在的主要风险进行了分析，把风险分为四大类：第一类为损失大、概率大的风险，第二类为损失小、概率大的风险，第三类为损失大、概率小的风险，第四类为损失小、概率小的风险，针对各类风险提出了风险规避等处置方法。

事件 4：在启闭机工作桥夜间施工过程中，施工人员不慎从作业高度为 22.0m 的高处坠落。事故造成 2 人当场死亡，1 人送医抢救无效死亡。

- 1、根据背景资料，说明分洪闸等主要建筑物的级别，本工程项目经理应由几级注册建造师担任？C25W4F100 中，“C”、“W”、“F”分别代表什么含义？F50 中的 50 又代表什么？
- 2、指出事件 2 中，施工单位应如何进行变更建议？说明变更建议的内容。
- 3、按事件 3 的风险分类，事件 4 中发生的事故应属于风险类型中的哪一类？对于此类风险，事前宜采用何种处置方法进行控制？
- 4、根据《水利部生产安全事故应急预案（试行）》，说明水利工程生产安全事故共分为哪几级？事件 4 中发生的事故等级属于哪一级？根据工人的作业高度和施工环境说明其高处作业的级别和种类。

案例（三）

背景资料：

某山区水利枢纽工程，建址处河道狭窄，山岩坚实。工程内容包括：碾压混凝土坝、电站厂房、溢洪道等。水库总库容为 0.88亿 m^3 ；水电站装机容量为 100MW，碾压混凝土坝坝顶高程 417m，最大坝

陕西总校：西安市未央区后卫寨启航时代广场 B 座 2203 室

汉中分校：汉台区天竺中心 1112 室

商洛分校：商州区金源二路中段东六楼

延安分校：宝塔区中心街治平大厦 1002 室

宝鸡分校：金台区东岭集团国金中心 1818-1819 室

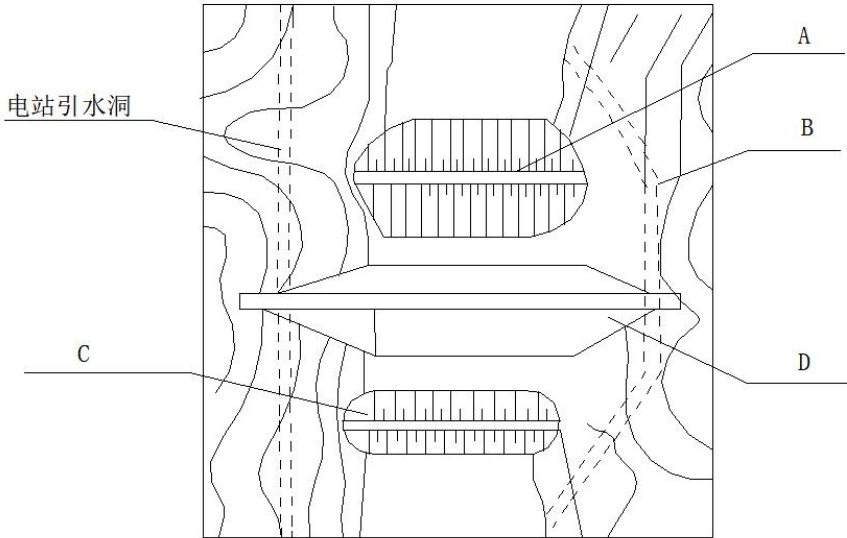
安康分校：汉滨区兴安中路广场大厦 D 座 1801 室

渭南分校：临渭区新洲时代广场 C 座 503 室

榆林分校：榆阳区航空路市建委对面三楼



高 88m。该工程施工平面布置示意图如下所示。



事件 1：根据合同工期要求，该工程施工导流部分节点工期目标及有关洪水标准如下表所示。

时间节点	工期目标	洪水标准	备注
2017.11	围堰填筑完成	围堰洪水标准 E	围堰顶高程 362m；围堰级别为 F 级
2018.5	大坝施工高程达到 377m	大坝施工期洪水标准 G	相应拦洪库容为 5000 万 m ³
2019.12	导流洞封堵完成	坝体洪水设计标准 H；坝体校核洪水标准 50~100 年一遇	溢洪道尚不具备设计泄洪能力

事件 2：围堰采用均质土围堰，施工单位组织编制了围堰工程专项施工方案，专项施工方案内容包括工程概况等。

事件 3：施工单位按专项施工方案组织围堰施工，并对围堰接头进行着重处理。

问题：

1. 指出工程施工平面布置图中 A、B、C、D 各个建筑物名称。

陕西总校：西安市未央区后卫寨启航时代广场 B 座 2203 室
 汉中分校：汉台区天玺中心 1112 室
 商洛分校：商州区金源二路中段东六楼
 延安分校：宝塔区中心街治平大厦 1002 室

宝鸡分校：金台区东岭集团国金中心 1818-1819 室
 安康分校：汉滨区兴安中路广场大厦 D 座 1801 室
 渭南分校：临渭区新洲时代广场 C 座 503 室
 榆林分校：榆阳区航宇路市建委对面三楼



2. 根据《水利水电工程施工组织设计规范》（SL303-2017），指出事件 1 中 E、F、G、H 分别对应的洪水标准；围堰级别 F 为几级？
3. 事件 2 中，围堰专项施工方案除背景所述内容外，还应包括哪些内容？
4. 事件 3 中，施工单位通常对围堰接头是如何处理？

案例（四）

背景资料：

某水利枢纽工程，由混凝土重力坝、右岸地下电站、左岸通航建筑物和垂直防渗帷幕等组成。本工程在施工中发生如下事件。

事件一：混凝土重力坝基础面为岩基，开挖至设计高程后，施工单位对基础面表面松软岩石、棱角和反坡进行清除，随即开仓浇筑。

事件二：承包人已按发包人要求提交履约保证金，合同支付条款中，双方约定工程质量保证金担保期限从通过工程竣工验收之日起计算，金额按签约合同价的 3%扣留。

事件三：发电机组安装期间正值某次超强台风登陆，某天围堰下游突发管涌，因线路故障通信中断，项目部与监理无法取得联系。

事件四：经监理单位批准，承包人对主坝基础部位进行了覆盖。下一仓混凝土浇筑时准备时，监理单位对基础质量有疑问，指示施工单位剥离已浇筑混凝土并重新检查，承包人依照监理指示执行，并在检验后重新覆盖恢复原状，但提出了延长工期 3 天和打开检查费用 5 万元的支付申请。

事件五：工程中的某分部工程包括坝基开挖、坝基防渗及坝体填筑，该分部工程验收结论为：本分部工程划分为 70 个单元工程，其中合格 28 个，优良 42 个，主要单元工程、重要隐蔽工程及关键部位的单元工程质量优良，且未发生过质量事故；中间产品质量全部合格，其中混凝土拌合物质量达到优良，故本分部工程优良。

问题：

陕西总校：西安市未央区后卫寨启航时代广场 B 座 2203 室
汉中分校：汉台区天玺中心 1112 室
商洛分校：商州区金源二路中段东六楼
延安分校：宝塔区中心街治平大厦 1002 室

宝鸡分校：金台区东岭集团国金中心 1818-1819 室
安康分校：汉滨区兴安中路广场大厦 D 座 1801 室
渭南分校：临渭区新洲时代广场 C 座 503 室
榆林分校：榆阳区航空路市建委对面三楼



1. 事件一中，施工单位对混凝土重力坝基础面处理措施和程序是否完善？请说明理由。
2. 根据《建设工程质量保证金管理办法》（建质[2017]138号）和《水利水电工程标准施工招标文件》（2009版），指出并改正事件二中不妥之处。
3. 根据《水利水电工程施工安全管理导则》（SL721-2015），针对事件三，项目经理应如何处理？管涌抢护原则有哪些？
4. 事件四中，承包人提出工期3天和检查费用5万元的支付申请是否合理？说明理由。
5. 根据水利水电工程有关质量评定规程，上述验收结论是否正确？说明理由

案例（五）

背景资料：

某大型水利枢纽工程，施工投标最高限价2亿元，主要工程内容包括水闸、渠道及管理设施等。招标文件按照《水利水电工程标准施工招标文件》（2009版）编制，建设管理过程中发生如下事件：

事件一：招标阶段，初步设计文件中批复的管理用房无法确定准确价格，发包人暂估价方式在工程量清单中明标列出，并说明若总承包单位未中标，该部分适用分包管理。投标人A投标前，召开了投标策略讨论会，经分析认为该暂估价项目，自己承包的可能性很高，单价可以高报一些。

事件二：投标人B根据购买的招标文件填写投标报价表，部分内容具体情况如下：

- （1）招标文件混凝土单位错误，投标人修改为 m^3 后填写单价和合价。（×）
- （2）工程量清单中的工程单价按照完成工程量清单中一个质量合格的规定计量单位项目所需的直接费、企业利润和税金，并考虑到风险因素进行编制。
- （3）投标金额以人民币表示。
- （4）投标总价按工程项目总价表合计金额填写。
- （5）工程项目总价表按分类分项工程量清单计价表、措施项目清单计价表、其他项目清单计价表和零星项目清单计价表合计金额填写。

事件三：投标人C递交的投标文件中，拟任项目经理为建造师证书注册在本单位的张小明，他本人



目前拥有 3 项已通过合同工程完工验收的类似工程业绩。

事件四：已标价工程量清单中土方工程所含子目为单元，对柴油进行调差，调差子目完工后，若其施工期间工程所在造价信息（月刊）载明的柴油价格平均值超过中标价中柴油价格的 5% 时，超出 5% 以上部分予以调差。土方开挖中标价中，土方开挖工程柴油消耗定额为 $0.14\text{Kg}/\text{m}^3$ ，柴油价格 3 元/Kg 土方开挖工程施工工期 4 个月，合同工程量 100000m^3 ，实际开挖工程量 110000m^3 ，按施工图纸计算的工程量为 108000m^3 施工期间工程所在地造价信息（月刊）载明的 4 个月柴油价格分别为 3.0 元/Kg、3.2 元/Kg、3.5 元/kg、3.1 元/Kg。

事件五：水闸单位工程完工后，施工单位组织了单位工程验收并组织成立了验收工作组，工作由项目法人、勘测、设计等单位代表组成。

问题：

1. 指出事件一中不妥之处，说明理由。
2. 根据《水利水电工程标准施工招标文件》（2009 版），改正事件二中投标人 B 的不妥之处。
3. 事件三中，除类似工程业绩外，投标人拟任的项目经理还应符合哪些要求？
4. 事件 4 中，土方开挖子目应当按哪个工程量进行计量？说明理由。
5. 分析计算该子目承包人应得的调差金额？
6. 指出水闸单位工程验收不妥之处，说明正确做法，补充单位工程验收工作组人员

参考答案

一、单项选择题（共 20 小题，每题 1 分，每题的备选项中只有 1 个最符合题意）

1. 【答案】B

【解析】松弛张裂是指由于临谷部位的岩体被冲刷侵蚀或人工开挖，使边坡岩体失去约束，应力重新调整分布，从而使岸坡岩体发生向临空面方向的回弹变形及产生近平行于边坡的拉张裂隙，一般称为边坡卸荷裂隙。



2. 【答案】D

3. 【答案】C

【解析】通常堆石压实的质量指标，用压实重度换算的孔隙率 n 来表示。

4. 【答案】B

【解析】井点法按降水深度分为轻型井点(浅井点)和深井点，井点法降水的适用条件：①黏土、粉质黏土、粉土的地层。②基坑边坡不稳，易产生流土、流砂、管涌等现象。

5. 【答案】B

【解析】基本作业包括：料场土石料开采，挖、装、运、卸以及坝面铺平、压实、质检等项作业。

6. 【答案】D

【解析】堆筑“土牛”属于土料含水量不均匀时的处理方法。

7. 【答案】B

8. 【答案】A

【解析】芯样获得率评价碾压混凝土的均质性。

10. 【答案】D

【解析】槽孔型防渗墙的施工程序包括平整场地、挖导槽、做导墙、安装挖槽机械设备、制备泥浆注入导槽、成槽、混凝土浇筑成墙等。

11. 【答案】C

【解析】不得排斥或者限制外地经营者参加本地招标投标活动，包括但不限于：①不依法及时有效地发布招标信息；②直接明确外地经营者不能参与本地特定的招标投标活动；③对外地经营者设定明显高于本地经营者的资质要求或者评审标准；④通过设定与招标项目的具体特点和实际需要不相适应或者与合同履行无关的资格、技术和商务条件，变相限制外地经营者参加本地招标投标活动。

12. 【答案】B

【解析】当采用商品混凝土时，商品混凝土单价采用不含增值税进项税额的价格，其材料单价应按



基价 200 元/m³ 计入工程单价取费。

13. 【答案】B

【解析】主要建筑物的主体结构，由项目法人要求设计单位在设计文件或招标文件中明确。

14. 【答案】C

【解析】) 安全生产标准化等级证书有效期为 3 年。有效期满需要延期的，须于期满前 3 个月，向水利部提出延期申请。

15. 【答案】B

【解析】分类分项工程量清单项目编码采用十二位阿拉伯数字表示（由左至右计位）。一至九位为统一编码，其中，一、二位为水利工程顺序码，三、四位为专业工程顺序码，五、六位为分类工程顺序码，七、八、九位为分项工程顺序码，十至十二位为清单项目名称顺序码。

16. 【答案】C

【解析】对省级水行政主管部门进行水利建设质量工作考核。考核采用评分和排名相结合的综合评定法，满分为 100 分，其中总体考核得分占考核总分的 60%，项目考核得分占考核总分的 40% 考核结果分 4 个等级，分别为：A 级（考核排名前 10 名，且得分 90 分及以上的）、B 级（A 级以后，且得分 80 分及以上的）、C 级（B 级以后，且得分在 60 分及以上的）、D 级（得分 60 分以下或发生重大质量事故的）。

17. 【答案】D

【解析】水电工程开工申报及施工质量检查，一般按单位工程、分部工程、分项工程、单元工程四级进行划分，不包括单项工程。

18. 【答案】B

【解析】防汛抗洪工作实行各级人民政府行政首长负责制，统一指挥、分级分部门负责。

19. 【答案】A

【解析】未经安全技术论证和主管部门批准，严禁采用自下而上的开挖方式。



20. 【答案】C

【解析】重新绘制竣工图，监理单位应在图标上方加盖并签署“竣工图确认章”。

二、多项选择题（共 10 小题，每题 2 分，每题的备选项中有 2 个或 2 个以上符合题意，至少有 1 个错项。错选，本题不得分；少选，所选的每个选项得 0.5 分）

21. 【答案】ABCE

【解析】水利水电工程施工期使用的临时性挡水和泄水建筑物的级别，应根据保护对象的重要性、失事造成的后果、使用年限和临时建筑物的规模进行确定。

22. 【答案】AB

【解析】建筑物耐久性是指，在设计确定的环境作用和规定的维修、使用条件下，建筑物在合理使用年限内保持其适用性和安全性的能力。

23. 【答案】ABC

【解析】压入式通风。通过风管将新鲜空气直接送至工作面，冲淡污浊空气，并经过洞身排至洞外。优点是工作面集中的施工人员可以较快获得新鲜空气；缺点是工作面的污浊空气扩散至全部洞身。竖井、斜井和短洞开挖宜采用。

24. 【答案】ABC

25. 【答案】BC

【解析】防渗墙墙体质量检查应在成墙 28d 后进行，检查内容为必要的墙体物理力学性能指标、墙段接缝和可能存在的缺陷。检查可采用钻孔取芯、注水试验或其他检测等方法。

26. 【答案】ACE

【解析】选项 B，水土保持设施验收报告由第三方技术服务机构（简称第三方）编制；选项 D，禁止在 25° 以上陡坡地开垦种植农作物。

27. 【答案】CDE

28. 【答案】BC



【解析】分包问题分为一般合同问题、较重合同问题、严重合同问题。

1、一般合同问题

项目法人方面：

- (1) 未及时审批施工单位上报的工程分包文件；
- (2) 未对施工分包、劳务分包等合同进行备案。

2、2、较重合同问题

(1) 项目法人方面：

未按要求严格审核分包人有关资质和业绩证明材料。

(2) 施工单位方面：

- ①签订的劳务合同不规范；
- ②未按分包合同约定计量规则和时限进行计量；
- ③未按分包合同约定及时、足额支付合同价款。

3、3、严重合同问题

(1) 项目法人方面：

①对违法分包或转包行为未采取有效措施处理；②对工程分包合同履行情况检查不力。

(2) 施工单位方面：

- ①工程分包未履行报批手续；
- ②未经发包人批准将主要建筑物的主体结构工程分包；
- ③未按要求严格审核工程分包单位的资质和业绩；
- ④对工程分包合同履行情况检查不力。

4. 特别严重合同问题：转包、违法分包、借用资质

29. 【答案】ABC

【解析】单元工程的检查验收，施工单位应按“三级检查制度”（班组初检、作业队复检、项目部



终检)的原则进行自检,在自检合格的基础上,由监理单位进行终检验收。

30.【答案】BCDE

【解析】质量保修书内容:①合同工程竣工验收情况。②质量保修的范围和内容。③质量保修期。④质量保修责任。⑤质量保修费用。⑥其他。

三、案例分析题(共4题,每题20分)

案例(一)

1.重点控制线路为A→B→E→L→K。(2分)

2.工期索赔2个月成立;费用索赔5+8=13万元成立;(2分)

理由:由于建设单位提供的材料未能准时入场为建设单位责任(1分)且C工作的总时差为1个月(1),暂停施工3个月,影响工期2个月(2分);

3.(1)工作E的实际进度提前一个月(1分);因该工作为关键工作,所以E工作提前一个月,总工期提前一个月;(1分)

(2)工作F的实际进度与计划进度相同,对工期无影响。(2分)

(3)工作H的实际进度拖后一个月(1分);因为该工作总时差为3个月,对工期无影响。(1分)

4.还应有:变更金额(1);索赔金额(1);应支付的预付款和扣减的返还预付款(1);应扣减的质量保证金(1);根据合同应增加和扣减的其他金额。(1)收到施工申请后14d申请(2分)

案例(二)

问题:

1、根据背景资料,说明分洪闸等主要建筑物的级别,本工程项目经理应由几级注册建造师担任?

C25W4F100中,“C”、“W”、“F”分别代表什么含义?F50中的50又代表什么?



- 2、指出事件 2 中，施工单位应如何进行变更建议？说明变更建议的内容。
 - 3、按事件 3 的风险分类，事件 4 中发生的事故应属于风险类型中的哪一类？对于此类风险，事前宜采用何种处置方法进行控制？
 - 4、根据《水利部生产安全事故应急预案（试行）》，说明水利工程生产安全事故共分为哪几级？事件 4 中发生的事故等级属于哪一级？根据工人的作业高度和施工环境说明其高处作业的级别和种类。
- 1、分洪闸等主要建筑物的级别为 2 级，本工程项目经理应由一级注册建造师担任。（2 分）“C”：抗压强度等级（1 分）；“W”：抗渗等级（1 分）；“F”：抗冻等级（1 分）。“50”：混凝土抗冻性试验能经受 50 次的冻融循环，强度损失不超过 20%，质量损失不超过 5%。（2 分）
 - 2、承包人收到监理人发出的图纸和文件，经检查认为其中存在变更情形的，可向监理人提出书面变更建议。（1 分）变更建议应阐明要求变更的依据，并附必要的图纸和说明。（2 分）
 - 3、损失大，概率小的风险（1 分）；宜采用保险或合同条款将责任进行风险转移。（1 分）
 - 4、水利工程建设生产安全事故分为特别重大事故、重大事故、较大事故和一般事故 4 个等级。（4 分）事件 4 中发生的事故等级属于较大事故。（2 分）
 5. 高处作业的级别：三级高处作业（1 分）；种类：特殊高处作业中的夜间高处作业。（1 分）
- 案例（三）**

1. A：上游围堰；B：导流隧洞；C：下游围堰；D：碾压混凝土坝。（4 分）
2. 围堰洪水标准 E：10~5 年。大坝施工期洪水标准 G：50~20 年。坝体设计洪水标准 H：50~20 年。围堰级别 F：5 级。（6 分）（每个 1.5）
3. 专项施工方案还包括：编制依据、施工计划、施工工艺技术、施工安全保证措施、劳动力计划、设计计算书及相关图纸等。（7 分）
4. 土石围堰与岸坡的接头，主要通过扩大接触面和嵌入岸坡的方法，（2 分）以延长塑性防渗体的接触范围，防止集中绕渗破坏。（1 分）

案例（四）

陕西总校：西安市未央区后卫寨启航时代广场 B 座 2203 室
汉中分校：汉台区天玺中心 1112 室
商洛分校：商州区金源二路中段东六楼
延安分校：宝塔区中心街治平大厦 1002 室

宝鸡分校：金台区东岭集团国金中心 1818-1819 室
安康分校：汉滨区兴安中路广场大厦 D 座 1801 室
渭南分校：临渭区新洲时代广场 C 座 503 室
榆林分校：榆阳区航空路市建委对面三楼



1. 不完善。(2分)理由:对于混凝土重力坝基础面为岩基,在开挖后,用人工清除表面松软岩石、棱角和反坡(1分),并用高压水枪冲洗(1分),若粘有油污和杂物,可用金属丝刷洗,直至洁净为止(1分),最后,再用高压风吹至岩面无积水(1分),经质检合格,才能开仓浇筑。(1分)

2. 不妥之处一:工程质量保证金担保期限从通过工程竣工验收之日起计算不妥;(2分)

改正:工程质量保证金担保期限从通过合同工程完工验收之日起起算;(2分)

不妥之处二:金额按签约合同价的3%扣留;(2分)

改正:工程质量保证金的预留比例上限不得高于工程价款结算总额的3%。(2分)

3. 在情况紧急且无法与监理人取得联系时,项目经理可采取保证工程和人员生命财产安全的紧急措施(2分),并在采取措施后24小时内向监理人提交书面报告。(2分)

4. 管涌险情的抢护宜在背水面,采取反滤导渗(2分),控制涌水,留有渗水出路。(2分)

5. 优良不妥(1分);应为合格本分部工程划分为70个单元工程,单元工程质量全部合格(1.5分),其中优良42个,优良率为60%(1.5分);主要单元工程、重要隐蔽工程及关键部位的单元工程质量优良,且未发生过质量事故(1.5分);中间产品质量全部合格,其中混凝土拌合物质量达到优良,故本分部工程合格。(1.5分)

案例五

(4分)1. 不妥之处:投标人对暂估价项目高报价策略。(1分)

理由:在工程招标阶段已经确定的材料、工程设备或工程项目,但又无法在当时确定准确价格,而可能影响招标效果的,可由发包人在工程量清单中给定一个暂估价(什么叫暂估价写出来2分),投标人不得自主报价。(1分)

(7分)2. 不妥之处一:(1);(1分)

改正:除招标文件另有规定外,投标人不得随意增加、删除或涂改招标文件工程量清单中的任何内容。(1分)



不妥之处二：（2）；（1分）

改正：工程量清单中的工程单价是完成工程量清单中一个质量合格的规定计量单位项目所需的直接费、施工管理费、企业利润和税金，并考虑到风险因素。（2分）

不妥之处三：（5）；（1分）

改正：工程项目总价表按分类分项工程量清单计价表、措施项目清单计价表、其他项目清单计价表合计金额填写，没有计日工。（1分）

（5分）3. 项目经理还应符合：注册于本单位（须提供社会保险证明）（1分）、水利水电工程专业一级注册建造师担任（1分）。无在建工程（1分），具备有效的安全生产考核合格证书（B类）（1分），在“信用中国”及各有关部门网站中经查询没有因行贿、严重违法失信被限制投标或从业等惩戒行为等。（1分）

（4分）4. （1）土方开挖子目应当按 108000 计算（2分）

理由：已标价工程量清单中的单价子目工程量为估算工程量。结算工程量是按照施工图纸计算有效工程量；（1分）施工单位超挖或者超填不计量。（1分）

（4分）5. 施工期间工程所在地造价信息（月刊）载明的 4 个月柴油平均价格为 3.2 元/Kg（1分）；柴油调差价格： $0.14 \times (3.2 - 3 \times 1.05) = 0.007$ 元/m³ 该子目承包人应得的调差金额： $108000 \times 0.007 = 756.00$ 元（最终结果 3分）

（6分）6.

（1）由施工单位组织验收不妥（1分）

（2）应由项目法人组织验收（1分）

（3）施工、监理、设备制造商、运行管理单位（每个 1.5）



陕西总校：西安市未央区后卫寨启航时代广场 B 座 2203 室
汉中分校：汉台区天玺中心 1112 室
商洛分校：商州区金源二路中段东六楼
延安分校：宝塔区中心街治平大厦 1002 室

宝鸡分校：金台区东岭集团国金中心 1818-1819 室
安康分校：汉滨区兴安中路广场大厦 D 座 1801 室
渭南分校：临渭区新洲时代广场 C 座 503 室
榆林分校：榆阳区航空路市建委对面三楼