



## 2022 年一级建造师项目管理模考卷 B

### 一、单项选择题（共70小题，每题1分，每题的备选项中只有1个最符合题意）

1. 某建设工程项目关键线路上的 A 工作由于业主要求停工推迟了 5d，一个月后某条非关键线路上的 B 工作由于不可抗力事件推迟了 4d，B 工作的总时差为 3d，则承包商可以索赔的工期是（ ）d。

- A. 4      B. 5  
C. 6      D. 9

2. 下列关于项目管理的说法不正确的是（ ）。

- A. 项目的核心任务是项目的目标控制  
B. 建设工程管理的核心任务是为工程的建设和使用增值  
C. 项目的投资目标、质量目标、进度目标之间统一的  
D. 项目实施阶段管理的主要任务是通过管理使项目的目标得以实现

3. 浇筑混凝土时随意加水，或振捣疏漏造成混凝土质量事故的，属于（ ）。

- A. 指导责任事故    B. 控制责任事故  
C. 一般责任事故    D. 操作责任事故

4. 施工方进度控制的任务是（ ）。

- A. 根据施工任务委托合同对施工进度的要求控制施工进度    B. 控制整个项目实施阶段的进度  
C. 依据施工组织设计对施工进度的要求控制施工进度    D. 依据建设单位对项目动用要求控制施工进度

4. 关于建设工程项目进度管理职能各环节工作的说法，不正确的有（ ）。

- A. 落实夜班施工条件并组织施工是决策环节的工作  
B. 对进度计划值和实际值比较，发现进度推迟是提出问题环节的工作  
C. 提出多个加快进度的方案并进行比较是筹划环节的工作  
D. 检查增加夜班施工的决策能否被执行是检查环节的工作



5. 项目结构分解并没有统一的模式，其分解的原则不包括（ ）。  
A 考虑项目进展的总体部署 B 考虑项目的组成  
C 有利于项目目标的控制 D 结合政策需求
6. 项目实施阶段中的项目目标的分析和再论证其主要工作内容不包括（ ）。  
A. 投资目标的分解和论证 B. 编制项目投资总体规划  
C. 项目编码体系分析 D. 项目功能分解
8. 我国业主方主要通过设计招标的方式选择设计方案和设计单位，其设计任务的委托模式主要有（ ）。  
A. 由施工单位承接建设项目工程总承包的任务，而设计单位受施工单位的委托承担其中的设计任务  
B. 由设计单位承接建设项目工程总承包的任务，而施工单位作为其分包承担其中的施工任务  
C. 一个组织（企业）既具有设计力量，又具有施工力量，由它独立地承担建设项目工程总承包的任务  
D. 业主方委托一个设计单位或由多个设计单位组成的设计联合体或设计合作体作为设计总负责单位，设计总负责单位视需要再委托其他设计单位配合设计
9. 某建设工程项目采用施工总承包管理模式，若施工总承包管理单位想承担部分工程的施工任务，则应（ ）。  
A. 通过项目业主委托取得施工任务  
B. 通过投标竞争取得施工任务  
C. 自行决定便可取得施工任务  
D. 通过施工总承包单位委托取得施工任务
10. 在国际上业主方工程建设物资采购主要有业主方自行采购、与承包商约定某些物资为指定供货商、承包商采购。其内容为：①明确采购产品或服务的基本要求、采购分工及有关责任；②进行采购策划，编制采购计划；③采用招标或协商等方式实施评审工作，确定供应或服务单位；④签订采购合同；⑤进行市场调查，选择合格的产品供应或服务单位，建立名录；⑥处置不合格产品或不符合要求的服务；⑦运输、验证、移交采购产品或服务；⑧采购资料归档。关于采购程序正确的是（ ）。  
A. ①-②-⑤-⑥-⑦-⑧-③-④ B. ①-②-⑥-⑦-⑧-③-④-⑤



C. ①-②-⑤-③-④-⑦-⑥-⑧    D. ④-⑤-⑥-⑦-⑧-①-②-③

11. 关于建设工程项目管理规划的说法, 不正确的有 ( )。

- A. 供货单位不需要编制项目管理规划
- B. 业主方也可以委托总承包方编制建设工程项目管理规划
- C. 建设工程项目管理规划属于业主方项目管理的范畴
- D. 建设工程项目管理规划必须随着情况的变化而进行动态调整

12. 关于施工组织设计中施工进度计划的说法, 正确的是 ( )。

- A. 对拟建工程可能采用的几个施工方案进行定性、定量分析, 通过技术经济评价, 选择最佳方案
- B. 使工序有序地进行, 使工期、成本、资源等通过优化调整达到既定目标
- C. 根据工程情况, 结合人力、材料、机械设备、资金、施工方法等条件, 全面部署施工任务
- D. 根据工程情况, 结合人力、材料、机械设备、资金、施工方法等条件, 合理安排施工顺序, 确定主要工程的施工方案

13. 成本管理就是要在保证工期和质量满足要求的情况下, 采取相应管理措施 (包括组织措施、经济措施、技术措施和合同措施), 把成本控制在计划范围内, 并进一步寻求最大程度的成本节约。成本管理任务的实施程序是 ( )。

- A. 分析—计划—控制—核算—考核
- B. 计划—分析—控制—核算—考核
- C. 计划—控制—核算—分析—考核
- D. 控制—计划—分析—核算—考核

14. 项目目标动态控制的纠偏措施中, 属于管理措施的是 ( )。

- A. 调整项目管理班子人员    B. 强化合同管理
- C. 改进施工方法    D. 调整设计

15. 根据《建设工程施工合同 (示范文本)》(GF-2017-0201) 的规定, 下列关于项目经理的说法不正确的是 ( )。



- A. 项目经理确需离开施工现场时，应取得发包人书面同意
- B. 在紧急情况下项目经理有权采取必要措施保证人员安全和安全施工
- C. 发包人有权书面通知承包人更换其认为不称职的项目经理，通知中应当载明要求更换的理由
- D. 项目经理特殊情况下授权其下属人员履行某项工作职责时，应提前 3 天书面通知监理人，并征得发包人书面同意

16. 关于沟通管理的说法不正确的是（ ）。

- A. 沟通过程的五要素分别是沟通主体、沟通客体、沟通介体、沟通环境、沟通内容
- B. 沟通过程中作为沟通的出发点和落脚点的沟通要素是沟通客体
- C. 沟通障碍有组织的沟通障碍和个人的沟通障碍两种形式
- D. 沟通渠道过长，组织机构庞大，内部层次多，容易使信息损失较大

17. 关于风险对策的说法，正确的有（ ）。

- A. 编制安全生产应急事故预案是生产者安全风险规避策略
- B. 招标人要求中标人提交履约担保是招标人合同风险减轻策略
- C. 承包商合理安排施工工期、进度计划，避免可能发生的自然灾害是承包商的质量风险自留策略
- D. 依法组成联合体承接大型工程项目是承包商的风险转移策略

18. 根据《建设工程监理规范》(GB50319-2013) 的规定，编制工程建设监理规划应遵循的程序和依据说法不正确的是（ ）。

- A. 在收到设计文件后开始编制
- B. 在签订委托监理合同前编制完成
- C. 完成后必须经监理单位技术负责人审核批准
- D. 应由总监理工程师主持编制

19. 下列关于施工成本管理任务的说法，不正确的是（ ）。

- A. 建设工程项目施工成本控制应贯穿项目从投标阶段开始直至质量保证金返还全过程
- B. 施工成本考核是指对成本的形成过程和影响成本的因素进行分析



- C. 成本计划是成本决策所确定目标的具体化
- D. 成本核算是成本计划是否实现的最后检验
20. 应用比较法进行施工成本分析，为了得出各项技术经济指标的变动情况，并反映施工管理水平的提高程度，应进行（ ）对比。
- A. 本期实际指标与上期实际指标
- B. 上期实际指标与下期计划指标
- C. 实际指标与目标指标
- D. 本期目标指标与上期实际指标
21. 下列施工成本控制措施中，属于技术措施的是（ ）。
- A. 合理调配劳动力，减少人工窝工及降效损失
- B. 采用泵送混凝土施工方案，减少施工漏撒
- C. 在供货合同中明确供方送货到现场，减少运输损耗
- D. 对采购部门成本节超予以奖励或处罚
22. 施工成本计划是施工项目成本控制的一个重要环节。一般情况下，施工成本计划总额应控制在目标成本的范围内，其编制依据不包括（ ）。
- A. 合同文件 B. 项目管理实施规划
- C. 相关设计文件 D. 相关技术规程
22. 关于施工过程中材料费控制的说法，正确的是（ ）。
- A. 没有消耗定额的材料必须包干使用
- B. 有消耗定额的材料采用包干控制
- C. 零星材料应实行计划管理并按指标控制
- D. 有消耗定额的材料均不能超过领料限额



24. 关于赢得值法的四个评价指标的说法，正确的是（ ）。

- A. 当费用偏差为负值时，即表示项目运行低于预算费用
- B. 当进度偏差为负值时，表示实际进度提前
- C. 当进度绩效指数 $<1$ 时，表示进度延误，即实际进度比计划进度慢
- D. 当费用绩效指数 $>1$ 时，表示超支，即实际费用高于预算费用

25. 关于施工技术准备工作的质量控制的说法，错误的是（ ）。

- A. 施工准备工作出错，会影响施工进度和作业质量
- B. 施工技术准备是指在勘察、设计阶段为施工所需的技术的准备工作
- C. 审核相关质量文件，细化施工技术方案属于施工技术准备工作
- D. 施工技术准备工作的质量控制，需要对技术准备工作的成果进行复核审查

26. 下列关于项目总承包的说法，正确的是（ ）。

- A. 发包方可以将由一个承包单位完成的建设工程肢解发包给几个承包单位
- B. 建设项目工程总承包的主要意义是实现生产过程的组织集成化
- C. 项目总承包方的工作中首先应进行项目策划
- D. 建设工程项目总承包的管理工作包括项目收尾

27. 下列施工成本计划指标中，属于质量指标的是（ ）。

- A. 单位工程成本计划额
- B. 设计预算成本计划降低率
- C. 设计预算成本计划降低额
- D. 材料计划成本额

28. 下列关于分部分项工程成本分析的说法不正确的是（ ）。

- A. 分部分项工程成本分析是施工项目成本分析的基础
- B. 分部分项工程成本分析的对象是已完成分部分项工程
- C. 分部分项工程成本分析的资料来源为：预算成本来自施工预算，目标成本来自投标报价



D. “三算”对比指的是预算成本、目标成本、实际成本的比较

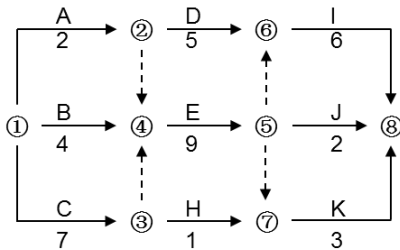
29. 建设工程项目进度控制的说法，不正确的有（ ）。

- A. 各参与方都有进度控制的任务
- B. 各参与方进度控制的目标和时间范畴相同
- C. 进度目标的分析论证是进度控制的一个环节
- D. 进度控制是一个动态的管理过程

30. 决定职业健康安全与环境管理的持续性的特点是（ ）。

- A. 受气候条件、工程地质条件影响较大
- B. 项目建设周期长，诸多工序环环相扣
- C. 项目建设现场材料、设备和工具的流动性大
- D. 项目建设涉及的各种工种经常需要交叉作业或平行作业

31. 双代号网络计划如下图所示，其中工作D的总时差为（ ）。



- A. 4 B. 6
- C. 7 D. 9

32. 网络计划中工作的自由时差的说法不正确的是（ ）。

- A. 所有紧后工作最早开始时间的最小值与本工作最早完成时间的差值
- B. 工作的自由时差就是该工作箭线中波形线的水平投影长度。但当工作之后只紧接虚工作时，则该工作箭线上一定不存在波形线，而其紧接的虚箭线中波形线水平投影长度的最短者为该工作的自由时差
- C. 网络计划中以终点节点为完成节点的工作，其自由时差与总时差相等



D. 最迟完成时间与最早完成时间的差

33. 在双代号网络计划中，如果其计划工期与计算工期相等，且工作  $i-j$  的完成节点在关键线路上，则工作  $i-j$  的自由时差（ ）。

- A. 等于零
- B. 小于零
- C. 小于其相应的总时差
- D. 等于其相应的总时差

34. 项目信息门户是一种非常重要的信息管理方式，其运行的周期是（ ）。

- A. 建设工程项目的实施期
- B. 建设工程项目的全寿命周期
- C. 项目的设计和施工阶段
- D. 项目决策期和实施期

35. 下列施工质量的影响因素中，属于质量管理环境因素的有（ ）。

- A. 施工单位的质量管理制度
- B. 施工现场的道路条件
- C. 管理者的质量意识
- D. 运输设备的使用状况

36. 下列关于建设工程项目质量控制体系说法正确的是（ ）。

- A. 是建设单位的质量管理体系或质量保证体系
- B. 是工程承包企业的质量管理体系或质量保证体系
- C. 是监理单位的质量管理体系或质量保证体系
- D. 是一次性的质量控制工作体系，不同于企业的质量管理体系

37. 项目质量控制体系一般由多层次和多单元结构组成，在大中型工程项目尤其是群体工程项目中，第一层次的质量控制体系应由（ ）的工程项目管理机构负责建立。

- A. 施工总承包单位
- B. 材料设备供应单位
- C. 设计单位
- D. 建设单位

37. 建设工程项目质量控制系统的建立，应按照我国《建筑法》和《建设工程质量管理条例》有关建设工程质量责





任的规定，界定各方的质量责任范围和控制要求。这主要体现了建设工程项目质量控制系统建立原则中的（ ）。

- A. 系统有效性原则
- B. 质量责任制原则
- C. 分层次规划原则
- D. 目标分解原则

39. 下列施工质量控制措施中，属于事前控制的是（ ）。

- A. 设计交底
- B. 重要结构实体检测
- C. 隐蔽工程验收
- D. 施工质量检查验收

40. 关于施工项目分部工程质量验收的说法，不正确的有（ ）。

- A. 分部工程应由总监理工程师组织施工单位项目负责人和项目技术负责人等进行验收
- B. 勘察、设计单位项目负责人和施工单位技术、质量部门负责人应参加地基与基础分部工程验收
- C. 设计单位项目负责人和施工单位技术、质量部门负责人应参加设备安装分部的工程验收
- D. 分部工程验收需对地基基础、主体结构、设备安装分部工程进行见证取样试验或抽样检测

41. 某工程发生工程质量事故，造成 8 人死亡，重伤 40 人，造成直接经济损失 900 万元，此类事故属于（ ）。

- A. 特别重大事故
- B. 重大事故
- C. 较大事故
- D. 一般事故

42. 下列引发工程质量事故的原因中，属于管理原因的有（ ）。

- A. 施工方法选用不当
- B. 盲目追求利润而不顾质量
- C. 质量控制不严格
- D. 特大暴雨导致质量不合格

43. 环境管理体系的运行模式由（ ）组成。

- A. 策划、比较、检查、纠偏和改进
- B. 策划、支持与运行、绩效评价和改进
- C. 策划、实施、支持与运行和纠偏



D. 计划、比较、绩效评价和改进

44. 关于施工质量管理中的数理统计方法，下列说法中正确的是（ ）。

- A. 分层法应根据管理的需要和统计的数学模型来进行类别分析和层次划分
- B. 因果分析法对每一个质量问题逐层深入排查可能原因，然后确定其中的最主要原因
- C. 排列图主要用于分析质量能力状态
- D. 直方图法可用于确定影响质量的主次因素

45. 关于施工企业职业健康安全与环境管理要求的说法，正确的是（ ）。

- A. 取得安全生产许可证的施工企业，可以不设立安全生产管理机构
- B. 企业的法定代表人是安全生产的第一负责人，项目负责人是施工项目生产的主要负责人
- C. 建设工程实行总承包的，分包合同中明确各自安全生产方面的权利和义务，分包单位发生安全生产事故时，总承包单位不承担连带责任
- D. 建设工程项目中防治污染的设施，经监理单位验收合格后方可投入使用

46. 根据《建设工程安全生产管理条例》，施工单位应自施工起重机械架设验收合格之日起最多不超过（ ）日内，向建设行政主管部门或者其他相关部门登记。

- A. 40
- B. 30
- C. 50
- D. 60

46. 根据《中华人民共和国建筑法》，鼓励建筑施工企业为职工投保的险种是（ ）。

- A. 意外伤害保险
- B. 基本医疗保险
- C. 工伤保险
- D. 失业保险

47. 施工企业安全检查制度中，安全检查的重点是检查“三违”和（ ）。



- A. 施工起重机械的使用登记制度      B. 安全生产责任制
- C. 现场人员的安全教育制度      D. 专项施工方案专家论证制度
48. 关于施工生产安全事故报告的说法，不正确的有（    ）。
- A. 事故现场有关人员应当 1 小时内向本单位负责人报告
- B. 一般事故应上报至设区的市级人民政府应急管理部门和负有安全生产监督管理职责的有关部门
- C. 特别重大事故应逐级上报至国务院应急管理部门和负有安全生产管理职责的有关部门
- D. 对于需逐级上报的事故，每级上报的时间不得超过 2 小时
50. 对于特别重大事故，负责事故调查的人民政府应当自收到事故调查报告之日起（    ）天内作出批复。
- A. 5    B. 15
- C. 30    D. 60
51. 下列施工现场文明施工的措施中，不符合现场职业安全卫生要求的是（    ）。
- A. 宿舍室内净高不得小于 2.4 米，通道宽度不小于 0.9 米，每间宿舍居住人员不得超过 16 人
- B. 食堂必须有卫生许可证，炊事人员必须持身体健康证上岗
- C. 施工现场应设置水冲式或移动式卫生间，卫生间地面硬化，门窗齐全
- D. 现场施工人员发生法定传染病、食物中毒，必须在 24 小时内向建设主管部门报告
52. 关于建设工程现场文明施工的措施，表述不正确的是（    ）。
- A. 市区主要路段和其他涉及市容景观路段的工地设置围挡的高度不低于 2.0m
- B. 严禁泥浆、污水、废水外流或堵塞下水道和排水河道
- C. 施工现场必须设有“五牌一图”，即工程概况牌、管理人员名单及监督电话牌、消防保卫（防火责任）牌、安全生产牌、文明施工牌和施工现场平面图
- D. 定期对有关人员进行消防教育，落实消防措施
53. 关于招标的范围，下列说法不正确的有（    ）。



- A. 关系社会公共利益、公众安全的公用事业项目当投资额超过一定的额度时必须进行招标
- B. 拟公开招标的费用与项目的价值相比不经济的可以不招标
- C. 使用国有资金占控股或主导地位的项目应当公开招标
- D. 在建工程追加的附属小型工程，原中标人具备承包能力的可以不招标
54. 关于国际工程施工承包合同争议调解解决方式的说法，错误的是（ ）。
- A. 能较好地表达双方对协商谈判结果的不满意和争取解决争议的决心
- B. 由于调解人的介入，增加了解决争议的公正性
- C. 程序简单，但灵活性不够
- D. 节约时间、精力和费用
55. 下列关于“日期”的说法不正确的是（ ）。
- A. 保修期是指承包人按照合同约定对工程承担保修责任的期限，从工程竣工验收合格之日起计算
- B. 缺陷责任期是指承包人按照合同约定承担缺陷修复义务，且发包人预留质量保证金的期限，自工程实际竣工日期起计算
- C. 实际开工日期是指发包人在开工通知中指明施工单位的开工日期
- D. 招标发包的工程以投标截止日前 28 天的日期为基准日期，直接发包的工程以合同签订日前 28 天的日期为基准日期
56. 《建设工程施工合同（示范文本）》（GF-2017-0201）通用条款，施工合同履行中，隐蔽工程经工程师检验后进行了隐蔽。之后工程师又要求对已隐蔽的工程重新进行检验。检验结果表明该隐蔽工程的施工质量不合格，则（ ）。
- A. 发包人承担全部费用，工期相应顺延 B. 发包人承担全部费用，工期不予顺延
- C. 承包人承担全部费用，工期不予顺延 D. 承包人承担全部费用，工期相应顺延
57. 根据《建设工程施工合同（示范文本）》（GF-2017-0201），关于暂停施工的说法，正确的是（ ）。
- A. 发包人原因造成暂停施工，承包人可不负责暂停施工期间工程的保护
- B. 因发包人原因发生暂停施工的紧急情况时，承包人可以先暂停施工，并及时向监理人提出暂停施工的书面请求



- C. 施工过程中出现意外情况需要暂停施工的，所有责任由发包人承担
- D. 由于发包人原因引起的暂停施工，承包人有权要求延长工期和（或）增加费用，但不得要求补偿利润
58. 根据《建设工程施工专业分包合同（示范文本）》（GF-2003-2013），关于施工专业分包的说法，不正确的是（ ）。  
A. 分包人应允许承包人、发包人、工程师及其三方中任何一方授权的人员在工作时间内，合理进入分包工程施工场地或材料存放的地点，以及施工场地以外与分包合同有关的分包人的任何工作或准备的地点，分包人应提供方便  
B. 遵守政府有关主管部门对施工场地交通、施工噪音以及环境保护和安全文明生产等的管理规定，按规定办理有关手续，并以书面形式通知承包人，承包人承担由此发生的费用，因分包人责任造成的罚款除外  
C. 分包工程合同价款与总包合同相应部分价款没有连带关系  
D. 分包工程合同不能采用固定价格合同
59. 根据《建设工程施工劳务分包合同（示范文本）》（GF-2003-0214）规定，以下关于保险的表述，不正确的是（ ）。  
A. 劳务分包人必须为从事危险作业的职工办理意外伤害保险，并为施工场地内自有人员生命财产和施工机械设备办理保险，支付保险费用  
B. 承包人必须为租赁或提供给劳务分包人使用的施工机械设备办理保险，并支付保险费用  
C. 运至施工场地用于劳务施工的材料和待安装设备，由劳务分包人办理或获得保险，并支付保险费用  
D. 劳务分包人施工开始前，承包人应获得发包人为施工场地内的自有人员及第三方人员生命财产办理的保险，且不需劳务分包人支付保险费用
60. 一般而言，采用固定总价合同时，承包商的投标报价较高的原因是（ ）。  
A. 承包商丧失了今后一切的索赔权利  
B. 业主因今后工程款结算的工作量减少而给予承包商的费用补偿  
C. 业主今后可以增加工程范围和内容而不给予承包商另外的费用补偿  
D. 承包商会将工程量及一切不可预见因素的风险补偿加到投标报价之中
61. 成本加酬金合同通常用于的情况是时间特别紧迫及工程特别复杂，对业主而言成本加酬金合同形式的优点不正



确的有（ ）。

- A. 可以利用承包商的施工技术专家，帮助改进或弥补设计中的不足
- B. 可以通过成本控制提高经济效益
- C. 可以根据自身力量和需要，较深入地介入和控制工程施工和管理
- D. 可以通过分段施工缩短工期

61. 当采用时标网络计划时，可采用实际进度前锋线记录计划实际执行情况，并进行（ ）的比较。

- A. 实际进度与合同进度
- B. 预期进度与合同进度
- C. 实际进度与计划进度
- D. 计划进度与合同进度

63. 某企业以依法可以转让的股份作为担保向某银行贷款，确保按期还贷。此担保方式属于（ ）担保。

- A. 保证
- B. 质押
- C. 抵押
- D. 留置

64. 下列关于履约担保说法正确的是（ ）。

- A. 履约担保的有效期始于中标通知书发出之日起，终止日期则可以约定为工程竣工交付之日或者保修期满之日
- B. 履约担保的形式有保留金、履约担保书、保留金及保证
- C. 履约担保如采用银行保函形式则为合同金额的 5%
- D. 工程保险中最重要也是担保金额最大的工程担保

65. 根据《建设工程施工合同示范文本》(GF-2017-0201)，承包人提交了索赔文件后，干扰事件对施工造成持续影响，则承包人的正确做法为（ ）。

- A. 按工程师要求的间隔提交延续索赔通知，干扰事件影响结束后 28 天内提交最终索赔报告
- B. 只需在干扰事件影响结束后 42 天内提交最终索赔报告
- C. 按工程师要求的间隔提交延续索赔通知，干扰事件影响结束后 84 天内提交最终索赔报告
- D. 按工程师要求的间隔提交延续索赔通知，干扰事件影响结束后 42 天内提交最终索赔报告



66. 由于非承包商责任造成承包商自有机械设备窝工和租赁设备窝工，其索赔费按（ ）计算。

- A. 台班费
- B. 台班折旧费或租金
- C. 摊销费
- D. 折算租金乘以规定的降效系数

67. 下列关于美国建筑师学会（AIA）系列合同条件的说法不正确的是（ ）。

- A. 主要适用于私营的房屋建筑工程
- B. 施工通用合同条件是合同中的核心文件
- C. 建筑师有无限代表权代表业主行事
- A. AIA 合同在承包商申请付款问题上有倾向于承包商的特点

68. 建设工程项目信息管理手册的主要内容说法不正确的有（ ）。

- A. 信息的分类
- B. 工程档案管理制度
- C. 信息应用效果分析
- D. 信息输入输出模型

69. 关于设计方进度控制的说法，错误的是（ ）。

- A. 设计方进度控制的任务是依据设计任务委托合同来对设计工作进度进行控制
- B. 设计方的进度控制是履行期设计任务委托合同的义务
- C. 国际上设计进度计划主要是初步设计阶段的设计图纸的出图计划
- D. 设计方应尽可能使设计进度与招标、施工和物资采购等进度相协调

70. 下列不属于建设项目信息的管理类信息的是（ ）。

- A. 进度控制信息
- B. 工作量控制信息
- C. 合同管理信息
- D. 风险管理信息

二、多项选择题（共30题，每题2分。每题的备选项中，有2个或2个以上符合题意，至少有1个错项。错选，本题不得分；少选，所选的每个选项得0.5分）



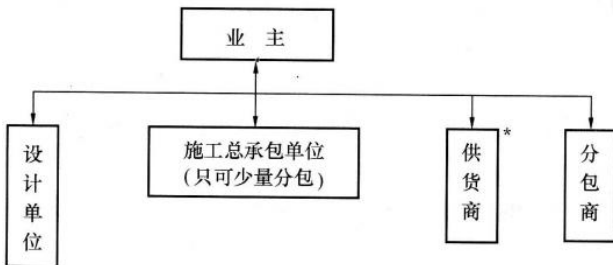
71. 进行合同分析的原因有 ( )。

- A. 合同条文繁杂, 内涵意义深刻, 法律语言不容易理解
- B. 合同中存在问题与风险
- C. 监理单位及政府监督机构的规定
- D. 工程小组、项目管理职能人员等所涉及的活动和问题不是合同文件的全部
- E. 同在一个工程中, 往往几份、十几份甚至几十份合同交织在一起, 有十分复杂的关系

72. 关于预警分析和预控对策的关系, 下列说法正确的有 ( )。

- A. 预警分析是对事故征兆的不良趋势进行纠错、治错的管理活动
- B. 两者相辅相成, 是明确的时间顺序关系和逻辑顺序关系
- C. 预警分析是预警体系完成其职能的前提和基础
- D. 预控对策是预警体系职能活动的目标
- E. 预警分析和预控对策的活动内容是相同的

73. 某项目合同结构图如下所示, 关于该合同结构模式说法正确的是 ( )。



- A. 开工前就能确定合同总价, 有利于业主的总投资控制
- B. 最大的缺点是建设周期会比较长
- C. 质量控制方面要求总承包单位的管理水平和技术水平比较高
- D. 合同数量少, 有利于业主的组织和协调工作
- E. 该合同结构模式为平行承包模式

74. 建设工程项目管理实施规划的编制依据包括 ( )。

- A. 招标文件
- B. 项目合同及相关要求

陕西总校: 西安市未央区后卫寨启航时代广场 B 座 2203 室  
 汉中分校: 汉台区天玺中心 1112 室  
 商洛分校: 商州区金源二路中段东六楼  
 延安分校: 宝塔区中心街治平大厦 1002 室

宝鸡分校: 金台区东岭集团国金中心 1818-1819 室  
 安康分校: 汉滨区兴安中路广场大厦 D 座 1801 室  
 渭南分校: 临渭区新洲时代广场 C 座 503 室  
 榆林分校: 榆阳区航宇路市建委对面三楼





C. 项目管理规划大纲 D. 项目团队的能力和水平 E. 施工组织设计

75. 单位工程施工组织设计及分部（分项）工程施工组织设计都具备的内容有（ ）。

- A. 施工进度计划 B. 各项资源配置计划
- C. 施工部署 D. 工程概况
- E. 施工现场平面布置

76. 施工方项目经理在承担工程项目施工管理过程中，以施工企业法定代表人的代表身份处理与所承担的工程项目有关的外部关系。下列关于项目经理任职条件的说法，正确的有（ ）。

- A. 通过建造师执业资格考试的人员就能担任项目经理 B. 项目经理必须由承包人正式聘用的建造师担任
- C. 项目经理每月在施工现场的时间不得少于通用合同条款约定的时间 D. 项目经理不得同时担任其他项目的经理
- E. 项目经理可以由取得项目管理师资格证书的人员担任

77. 根据《建设工程项目管理规范》（GB/T50326-2017）的相关规定，项目管理机构负责人的职责有（ ）。

- A. 工程质量安全承诺书中应履行的职责 B. 对各类资源进行质量监控和动态管理
- C. 对进场的机械、设备、工器具的安全、质量和使用进行监控 D. 参与项目招标、投标和合同签订
- E. 参与组建项目管理机构

78. 工程项目风险识别的工作程序有（ ）。

- A. 收集与项目风险有关的信息 B. 分析各种风险的损失量
- C. 确定风险因素 D. 确定各种风险的风险量和风险等级
- E. 编制项目风险识别报告

79. 根据《建筑法》，工程监理人员认为设计文件不符合（ ）的，应当报告建设单位要求设计单位改正。

- A. 工程建设质量标准 B. 工程设计要求
- C. 合同约定的质量要求 D. 施工技术标准
- E. 监理实施细则



80. 关于施工成本计划编制的说法，正确的有（ ）。

- A. 编制施工成本计划可利用控制项目进度的网络进度计划
- B. 施工成本计划总额应控制在目标成本的范围内
- C. 按施工进度编制施工成本计划可以用“时间—成本累积曲线”来表示
- D. 按施工项目组成编制施工成本计划时，其总施工成本首先要分解到分项工程中
- E. 施工成本按成本构成可分解为人工费、材料费、机械费、间接费

81. 下列关于施工成本分析的说法，正确的是（ ）。

- A. 会计核算主要是成本核算
- B. 业务核算是对个别的经济业务进行单项核算
- C. 统计核算不可以用劳动量计量
- D. 会计核算具有连续性、系统性、综合性的特点
- E. 业务核算的范围比会计核算、统计核算要广

82. 工程施工成本分析的基本方法包括（ ）。

- A. 因果分析法    B. 比较法
- C. 比率法    D. 横道图法
- E. 差额计算法

83. 关于建设工程项目进度计划系统的说法，正确的有（ ）。

- A. 项目进度计划系统的建立和完善是逐步进行的
- B. 在项目进展过程中进度计划需要不断的调整
- C. 供货方根据需求和用途可编制不同深度的进度计划系统
- D. 由多个相互独立的进度计划组成
- E. 业主方与施工方进度控制的目标和时间范畴相同



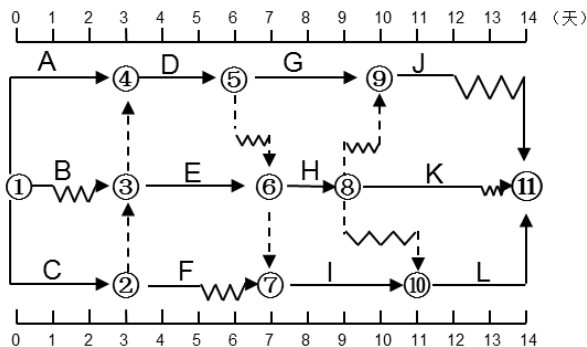
84. 大型建设工程项目总进度目标论证的核心工作是通过编制总进度纲要论证总进度目标实现的可能性，总进度纲要的主要内容包括（ ）。

- A. 项目实施的总体部署
- B. 总进度规划
- C. 工程施工和设备安装进度
- D. 各子系统进度规划
- E. 总进度目标实现的条件

85. 当建设工程施工承包合同的计价方式采用变动单价时，合同中可以约定合同单价调整的情况有（ ）。

- A. 工程量发生比较大的变化
- B. 承包商自身成本发生比较大的变化
- C. 市场价格变化
- D. 通货膨胀达到一定水平
- E. 国家相关政策发生变化

86. 某项目分部工程双代号时标网络计划如下图，关于该网络计划的说法，正确的是（ ）。



- A. 工作 C、E、I、L 组成关键线路
- B. 工作 H 的总时差为 1 天
- C. 工作 A、C、H、L 为关键工作
- D. 工作 D 的自由时差为 0
- E. 工作 G 的总时差与自由时差相等

87. 下列对建设工程项目质量控制体系的运行机制的说法正确的是（ ）。

- A. 动力机制是项目质量控制体系运行的核心机制
- B. 项目质量控制体系得以运行的基础条件是项目合同结构合理



C. 约束机制取决于各质量责任主体内部的自我约束力和外部的监控效力 D. 持续改进机制能不断地提高质量控制能力和控制水平

E. 反馈机制是对质量控制系统能力和运行效果进行评价

88. 施工质量控制的专业技术性依据包括（ ）。

A. 工程建设项目质量检验评定标准

B. 工程建设合同 C. 设计文件

D. 有关建筑材料、半成品和构配件的质量方面的专门技术法规性文件

E. 设计交底及图纸会审记录

89. 施工企业环境管理体系文件中，属于作业文件的有（ ）。

A. 管理手册 B. 程序文件

C. 监测活动准则 D. 操作规程

E. 管理规定

90. 建设工程项目管理规划是指导项目管理工作的纲领性文件。关于建设工程项目管理规划的编制，下列说法正确的有（ ）。

A. 项目实施过程中主客观条件是不断变化的，所以没有必要编制项目管理规划

B. 项目管理实施规划的编制由项目经理负责

C. 项目管理规划在内容上没有统一的规定，应根据项目的特点而定

D. 项目管理规划制定后不能随意变更

E. 项目管理规划必须随着情况的变化而进行动态调整

91. 关于建设工程正式竣工验收工作的说法，正确的有（ ）。

A. 检查审核设计、勘察、施工、监理单位的工程档案资料及质量验收资料

B. 实地检查工程外观质量，对工程的使用功能进行抽查

C. 对工程施工质量管理各环节工作、对工程实体质量及质保资料情况进行全面评价，形成经验收组人员共同确认签



署的工程竣工验收意见

D. 竣工验收合格，监理单位应及时提出工程竣工验收报告

E. 工程质量监督机构应对工程竣工验收工作进行监督

92. 关于建设工程施工现场环保措施的说法，正确的是（ ）。

A. 施工现场存放水泥，白灰，珍珠岩等容易飞扬的细颗粒散体材料，应采取的合理措施是入库密闭存放或覆盖存放

B. 建设工程施工现场禁止搅拌混凝土

C. 禁止将施工废弃物作为土方回填

D. 在晚 10 点到次日早 6 点之间应停止强噪声作业

E. 采取资源化、无害化和减量化的思想处理固体废物

93. 根据《建设工程施工合同（示范文本）》（GF-2017-0201）规定，承包人的义务包括（ ）。

A. 主持和组织工程验收

B. 遵守政府有关主管部门对施工场地交通、施工噪声及环境保护和安全生产等的管理规定，按规定办理有关手续

C. 负责对分包方的管理，并对分包方的行为负责

D. 提供现场测量基准点、基准线和水准点及有关资料

E. 按专用条款约定做好施工场地地下管线和邻近建筑物、构筑物、古树名木的保护工作

94. 建设工程施工承包的固定总价合同适用的情况有（ ）。

A. 估计在施工过程中环境因素变化小

B. 工程结构和技术简单，风险小

C. 工程量变化幅度不会太大

D. 工程设计详细，图纸完整、清楚，工程任务和范围明确

E. 投标期相对宽裕，承包商可以有充足的时间详细考察现场、复核工程量，分析招标文件，拟订施工计划

95. 下列施工工程合同风险产生的原因中，属于合同信用风险的是（ ）。

A. 非法分包 B. 物价上涨



- C. 偷工减料 D. 知假买假
- E. 不可抗力

96. 合同分析内容中合同价格的分析应重点放在（ ）等方面。

- A. 合同价格所包括的范围
- B. 工程量计量程序，工程款结算方法和程序
- C. 合同价格的调整方法，计价依据
- D. 拖欠工程款的合同责任
- E. 索赔款争执的解决

97. 施工质量事故预防的具体措施包括（ ）。

- A. 严格按照基本建设程序办事
- B. 认真做好工程地质勘察
- C. 科学地加固处理好地基
- D. 做好质量事故的观测记录
- E. 严格把好建筑材料及制品的质量关

98. 对建设周期一年半以上的工程项目，采用变动总价合同时，应考虑引起价格变化的因素有（ ）。

- A. 银行利率的调整
- B. 劳务工资以及材料费用的上涨
- C. 外汇汇率的不稳定
- D. 国家政策改变引起的工程费用上涨
- E. 设计变更引起的费用变化

99. 在 ABC 分类法中，关于 A 类问题的说法，正确的有（ ）。

- A. 类问题为不重要的问题
- B. A 类问题应按照常规适当加强管理



- C. A类问题为次重点问题
- D. A类问题是累计频率在0~80%区间的问题
- E. A类问题应进行重点管理

100. 下列费用按照费用构成要素划分,属于企业管理费的有( )。

- A. 工具用具使用费
- B. 社会保险费
- C. 职工教育经费
- D. 工会经费
- E. 检验试验费

## 参考答案与解析

### 一、单项选择题

#### 1. 【答案】C

【解析】因为工作B的总时差为3d,因非承包商原因推迟4d,影响总工期1d,可索赔1d。工作A在关键线路上,工作A总时差为0,因非承包商原因推迟了5d,可索赔5d。所以承包商可以索赔 $5d+1d=6d$ 。

#### 2. 【答案】C

【解析】本题考查的是项目的目标。项目的核心任务是项目的目标控制,A正确;建设工程管理工作是一种增值服务工作,其核心任务是为工程的建设和使用增值,B正确;如果要进度快,可能质量就受影响,如果要质量好、进度快,可能投资就多。所以项目的投资目标、进度目标和质量目标之间既有矛盾的一面,也有统一的一面,它们之间的关系是对立统一的关系,C错误;项目实施阶段管理的主要任务是通过管理使项目的目标得以实现,D正确。

#### 3. 【答案】D

【解析】本题考查的是事故责任的分类。操作责任事故:指在施工过程中,由于实施操作者不按规定和标准实施操作,而造成的质量事故。例如,浇筑混凝土时随意加水,或振捣疏漏造成混凝土质量事故等;指导责任事故:指由于工程实施指导或领导失误而造成的质量事故。例如,由于工程负责人片面追求施工进度,放松或不按质量标准进行控制和检验,降低施工质量标准等;自然灾害事故:指由于突发的严重自然灾害等不可抗力造成的质量事故。例



如地震、台风、暴雨、雷电、洪水等对工程造成破坏甚至倒塌。

4. 【答案】A

【解析】本题考查的是施工方的任务。施工方进度控制的任务是依据施工任务委托合同对施工进度的要求控制施工进度，这是施工方履行合同的义务，A 正确；业主方进度控制的任务是控制整个项目实施阶段的进度，包括控制设计准备阶段的工作进度、设计工作进度、施工进度、物资采购工作进度，以及项目动用前准备阶段的工作进度，B 错误；设计方进度控制的任务是依据设计任务委托合同对设计工作进度的要求控制设计工作进度，这是设计方履行合同的义务。供货方进度控制的任务是依据供货合同对供货的要求控制供货进度，这是供货方履行合同的义务。

5. 【答案】A

【解析】本题考查的是管理职能各环节。A 错误：落实夜班施工条件并组织施工是执行环节的工作。

6. 【答案】D

【解析】本题考查的是项目结构分解的原则。项目结构分解应参考以下原则进行：（1）考虑项目进展的总体部署。（2）考虑项目的组成。（3）有利于项目实施任务（设计、施工和物资采购）的发包和有利于项目实施任务的进行，并结合合同结构。（4）有利于项目目标的控制。（5）结合项目管理的组织结构等。

7. 【答案】C

【解析】本题考查的是目标的分析与论证。项目目标的分析和再论证其主要工作内容包括：（1）投资目标的分解和论证。（2）编制项目投资总体规划。（3）进度目标的分解和论证。（4）编制项目建设总进度规划。（5）项目功能分解（6）建筑面积分配。（7）确定项目质量目标。

8. 【答案】D

【解析】本题考查的是设计任务的委托模式。设计任务的委托主要有两种模式：（1）业主方委托一个设计单位或由多个设计单位组成的设计联合体或设计合作体作为设计总负责单位，设计总负责单位视需要再委托其他设计单位配合设计。（2）业主方不委托设计总负责单位，而平行委托多个设计单位进行设计。

9. 【答案】B

【解析】本题考查的是施工总承包管理模式的特点。施工总承包管理单位不参与具体工程的施工，但如施工总承包管理单位也想承担部分工程的施工，它也可以参加该部分工程的投标，通过竞争取得施工任务。

10. 【答案】C

【解析】本题考查的是采购管理的程序。采购管理应遵循下列程序：（1）明确采购产品或服务的基本要求、采购分工及有关责任。（2）进行采购策划，编制采购计划。（3）进行市场调查，选择合格的产品供应或服务单位，建立名





录。(4) 采用招标或协商等方式实施评审工作, 确定供应或服务单位。(5) 签订采购合同。(6) 运输、验证、移交采购产品或服务。(7) 处置不合格产品或不符合要求的服务。(8) 采购资料归档。

11. 【答案】A

【解析】本题考查的是项目管理规划。建设项目的其他参与单位, 如设计单位、施工单位和供货单位等, 为进行其项目管理也需要编制项目管理规划, 但它只涉及项目实施的一个方面, 并体现一个方面的利益, 可称为设计方项目管理规划、施工方项目管理规划和供货方项目管理规划。

12. 【答案】B

【解析】本题考查的是施工组织设计中的施工进度计划内容。施工组织设计应包括编制依据、工程概况、施工部署、施工进度计划、施工准备与资源配置计划、主要施工方法、施工现场平面布置及主要施工管理计划等基本内容。施工部署及施工方案包括: (1) 根据工程情况, 结合人力、材料、机械设备、资金、施工方法等条件, 全面部署施工任务, 合理安排施工顺序, 确定主要工程的施工方案。(2) 对拟建工程可能采用的几个施工方案进行定性、定量的分析, 通过技术经济评价, 选择最佳方案。ACD 属于此项内容; 施工进度计划: (1) 施工进度计划反映了最佳施工方案在时间上的安排, 采用计划的形式, 使工期、成本、资源等方面, 通过计算和调整达到优化配置, 符合项目目标的要求; (2) 使工序有序地进行, 使工期、成本、资源等通过优化调整达到既定目标, 在此基础上编制相应的人力和时间安排计划、资源需求计划和施工准备计划。B 正确。

13. 【答案】C

【解析】本题考查的是成本管理的程序。成本管理的任务包括: 成本计划编制; 成本控制; 成本核算; 成本分析; 成本考核。

14. 【答案】B

【解析】本题考查的是目标动态控制的纠偏措施。项目目标动态控制的纠偏措施: ①组织措施: 调整项目组织结构、任务分工、管理职能分工、工作流程组织和项目管理班子人员 (组织论+人); ②管理措施: 合同措施、调整进度管理的方法和手段、改变施工管理和强化合同管理; ③经济措施: 加快进度所需资金、资源、奖惩措施、激励措施 (钱、资源); ④技术措施: 设计和施工的技术、调整设计、改进施工方法和改变施工机具 (施工方法、工具)。A 选项属于组织措施; C 选项属于技术措施, D 选项属于技术措施。

15. 【答案】D

【解析】本题考查的是项目经理的工作性质。项目经理因特殊情况授权其下属人员履行其某项工作职责的, 该下属人员应具备履行相应职责的能力, 并应提前 7 天将上述人员的姓名和授权范围书面通知监理人, 并征得发包人书面



同意。

16. 【答案】A

【解析】本题考查的是沟通的要素。沟通过程的五要素分别是沟通主体、沟通客体、沟通介体、沟通环境、沟通渠道。

17. 【答案】D

【解析】本题考查的是风险的应对。A 错误，在施工中有针对性地制定和落实有效的施工质量保证措施和质量事故应急预案，可以降低质量事故发生是概率和减少施工损失量，因此 A 是风险减轻；B 错误，提供履约担保是风险转移中的担保转移；C 是风险规避策略。

18. 【答案】B

【解析】本题考查的是监理规划。B 选项：工程建设监理规划应在签订委托监理合同及收到设计文件后开始编制，完成后必须经监理单位技术负责人审核批准，并应在召开第一次工地会议前报送业主。

19. 【答案】B

【解析】本题考查的是施工成本任务管理。成本计划是以货币形式编制施工项目在计划期内的生产费用、成本水平、成本降低率以及为降低成本所采取的主要措施和规划的书面方案。成本计划的编制原则：（1）从实际情况出发（2）与其他计划相结合（3）采用先进技术经济指标（4）统一领导、分级管理（5）适度弹性。建设工程项目施工成本控制应贯穿于项目从投标阶段开始直至保证金返还的全过程，它是企业全面成本管理的重要环节。成本控制可分为事先控制、事中控制（过程控制）和事后控制。项目管理机构应按规定的会计周期进行项目成本核算。对竣工工程的成本核算，应区分为竣工工程现场成本和竣工工程完全成本，分别由项目管理机构和企业财务部门进行核算分析，其目的在于分别考核项目管理绩效和企业经营效益。成本分析是在成本核算的基础上，对成本的形成过程和影响成本升降的因素进行分析，以寻求进一步降低成本的途径，包括有利偏差的挖掘和不利偏差的纠正。成本分析贯穿于成本管理的全过程，它是在成本的形成过程中，主要利用项目的成本核算资料（成本信息），与目标成本、预算成本以及类似项目的实际成本等进行比较，了解成本的变动情况；同时也要分析主要技术经济指标对成本的影响，系统地研究成本变动的因素，检查成本计划的合理性，并通过成本分析，深入研究成本变动的规律，寻找降低项目成本的途径，以便有效地进行成本控制。成本偏差的控制，分析是关键，纠偏是核心。成本计划控制则是对成本计划的实施进行控制和监督，保证决策的成本目标的实现，而成本核算又是对成本计划是否实现的最后检验，它所提供的成本信息又将为下一个施工项目成本预测和决策提供基础资料。成本考核是实现成本目标责任制的保证和实现决策目标的重要手段。B 属于成本分析。


**20. 【答案】A**

**【解析】** 本题考查的是施工成本分析。比较法通常有以下形式：（1）将实际指标与目标指标对比；（2）本期实际指标与上期实际指标对比；（3）与本行业平均水平、先进水平对比。

**21. 【答案】B**

**【解析】** 本题考查的是施工成本控制的措施。

名称	具体示例
组织措施	1. 实行项目经理责任制 2. 落实成本管理的组织结构和人员 3. 明确成本管理人员的任务和职能分工、权力和责任 4. 编制成本控制工作计划，确定合理的工作流程 5. 通过生产要素优化配置，合理使用，动态管理 6. 加强施工调度，避免窝工损失
技术措施	1. 进行技术经济分析，确定最佳的施工方案 2. 通过代用、改变配合比、使用外加剂等降低费用 3. 确定最合适的施工机械、设备使用方案 4. 降低材料库存成本和运输成本 5. 用先进的施工技术，运用新材料，用先进的机械设备等
经济措施	1. 编制资金使用计划 2. 进行风险分析，并制定防范性对策 3. 对变更及时做好增减账、落实业主签证并结算工程款
合同措施	1. 选用合适的合同结构 2. 索赔

**22. 【答案】D**

**【解析】** 本题考查的是成本计划编制依据。成本计划编制依据应包括下列内容：（1）合同文件。（2）项目管理实施规划。（3）相关设计文件。（4）价格信息。（5）相关定额。（6）类似项目的成本资料。

**23. 【答案】D**

**【解析】** 本题考查的是材料的控制。A 选项：没有消耗定额的材料采用指标控制；B 选项：对于有消耗定额的材料，以消耗定额为依据，实行限额领料制度。C 选项：零星材料应采用包干控制。

**24. 【答案】C**

**【解析】** 本题考查的是赢得值法。A 选项：表示项目运行超出预算费用；B 选项：当进度偏差为负值时，表示进度延误；D 选项：当费用绩效指数  $> 1$  时，表示节支，即实际费用低于预算费用。



## 25. 【答案】B

【解析】本题考查的是施工技术准备。施工技术准备是指在正式开展施工作业活动前进行的技术准备工作。这类工作内容繁多，主要在室内进行，例如：熟悉施工图纸，组织设计交底和图纸审查；进行工程项目检查验收的项目划分和编号；审核相关质量文件，细化施工技术方案和施工人员、机具的配置方案，编制施工作业技术指导书，绘制各种施工详图（如测量放线图、大样图及配筋、配板、配线图表等），进行必要的技术交底和技术培训。如果施工准备工作出错，必然影响施工进度和作业质量，甚至直接导致质量事故的发生。技术准备工作的质量控制，包括对上述技术准备工作成果的复核审查，检查这些成果是否符合设计图纸和施工技术标准的要求等。

## 26. 【答案】D

【解析】本题考查的是总包管理的工作内容。不得将应当由一个承包单位完成的建筑工程肢解成若干部分发包给几个承包单位，A 错误；建设项目工程总承包的基本出发点是借鉴工业生产组织的经验，实现建设生产过程的组织集成化，以克服由于设计与施工的分离致使投资增加，以及克服由于设计和施工的不协调而影响建设进度等弊病。建设项目工程总承包的主要意义并不在于总价包干和“交钥匙”，其核心是通过设计与施工过程的组织集成，促进设计与施工的紧密结合，以达到为项目建设增值的目的。B 错误；项目总承包方的工作程序如下：（1）项目启动：在工程总承包合同条件下，任命项目经理，组建项目部。（2）项目初始阶段：进行项目策划，编制项目计划，召开开工会议；发表项目协调程序，发表设计基础数据；编制计划，包括采购计划、施工计划、试运行计划、财务计划 and 安全管理计划，确定项目控制基准等。（3）设计阶段：编制初步设计或基础工程设计文件，进行设计审查，编制施工图设计或详细工程设计文件。（4）采购阶段：采买、催交、检验、运输、与施工办理交接手续。（5）施工阶段：施工开工前的准备工作，现场施工，竣工试验，移交工程资料，办理管理权移交，进行竣工决算。（6）试运行阶段：对试运行进行指导和服务。（7）合同收尾：取得合同目标考核证书，办理决算手续，清理各种债权债务；缺陷通知期限满后取得履约证书。（8）项目管理收尾：办理项目资料归档，进行项目总结，对项目部人员进行考核评价，解散项目部。C 错误；建设工程项目总承包的管理工作包括：项目设计管理、项目采购管理、项目施工管理、项目试运行管理和项目收尾等。

## 27. 【答案】B

【解析】本题考查的是施工成本计划指标。成本计划的数量指标，如：（1）按子项汇总的工程项目计划总成本指标。（2）按分部汇总的各单位工程（或子项目）计划成本指标。（3）按人工、材料、机具等各主要生产要素划分的计划成本指标。AD 是数量指标；成本计划的质量指标，如项目总成本降低率：（1）设计预算成本计划降低率=设计预算总成本计划降低额/设计预算总成本。（2）责任目标成本计划降低率=责任目标总成本计划降低额/责任目标总成本。



B 正确；成本计划的效益指标，如项目成本降低额： $(1) \text{设计预算总成本计划降低额} = \text{设计预算总成本} - \text{计划总成本}$ 。  
 $(2) \text{责任目标总成本计划降低额} = \text{责任目标总成本} - \text{计划总成本}$ 。C 是效益指标。

28. 【答案】C

【解析】本题考查的是分部分项成本分析。C 选项：分部分项工程成本分析的资料来源为：预算成本来自投标报价成本，目标成本来自施工预算，实际成本来自施工任务单的实际工程量、实耗人工和限额领料单的实耗材料。

29. 【答案】B

【解析】本题考查的是项目的进度控制。建设工程项目管理有多种类型，代表不同利益方的项目管理（业主方和项目参与各方）都有进度控制的任务（A 正确），但是，其控制的目标和时间范畴并不相同（B 错误）。建设工程项目是在动态条件下实施的，因此进度控制也就必须是一个动态的管理过程（D 正确）。它包括： $(1) \text{进度目标的分析和论证}$ ，其目的是论证进度目标是否合理，进度目标有否可能实现。如果经过科学的论证，目标不可能实现，则必须调整目标。（C 正确） $(2) \text{在收集资料和调查研究的基础上编制进度计划}$ 。 $(3) \text{进度计划的跟踪检查与调整}$ ，它包括定期跟踪检查所编制进度计划的执行情况，若其执行有偏差，则采取纠偏措施，并视必要调整进度计划。

30. 【答案】B

【解析】本题考查的是职业健康安全与环境管理的特点。依据建设工程产品的特性，建设工程职业健康安全与环境管理有以下特点： $1. \text{复杂性}$ 。建设项目的职业健康安全和环境管理涉及大量的露天作业，受到气候条件、工程地质和水文地质、地理条件和地域资源等不可控因素的影响较大。（A 错误） $2. \text{多变性}$ 。一方面是项目建设现场材料、设备和工具的流动性大；另一方面由于技术进步，项目不断引入新材料、新设备和新工艺，这都加大了相应的管理难度。（C 错误） $3. \text{协调性}$ 。项目建设涉及的工种甚多，包括大量的高空作业、地下作业、用电作业、爆破作业、施工机械、起重作业等较危险的工程，并且各工种经常需要交叉或平行作业。（D 错误） $4. \text{持续性}$ 。项目建设一般具有建设周期长的特点，从设计、实施直至投产阶段，诸多工序环环相扣。前一道工序的隐患，可能在后续的工序中暴露，酿成安全事故（B 正确） $5. \text{经济性}$ 。产品的时代性、社会性与多样性决定环境管理的经济性。 $6. \text{多样性}$ 。产品的时代性和社会性决定了环境管理的多样性。

31. 【答案】D

【解析】本题考查的是双代号网络图的参数。关键线路为①→③→④→⑤→⑥→⑧，共计 22 天，工作 D 最迟完成是 16，最早完成是 7，总时差  $TF=16-7=9$ 。

32. 【答案】D

【解析】本题考查的是自由时差。D 选项：最迟完成时间与最早完成时间的差是总时差。



## 33. 【答案】D

【解析】本题考查的是自由时差。 $TF = \min\{FF + TF_{\text{紧后}}\}$ ，由于紧后工作是关键工作，计划工期等于计算工期，所以  $TF_{\text{紧后}} = 0$ ，则工作  $i-j$  的  $TF = FF$ 。

## 34. 【答案】B

【解析】本题考查的是项目信息门户。项目信息门户应是为建设工程全寿命过程服务的门户，其运行的周期是建设工程的全寿命期。在项目信息门户上运行的信息包括项目决策期、实施期和运营期的全部信息。

## 35. 【答案】A

【解析】本题考查的是质量管理的环境因素。影响项目质量的环境因素，又包括项目的自然环境因素、社会环境因素、管理环境因素和作业环境因素。(1) 自然环境因素主要指工程地质、水文、气象条件和地下障碍物以及其他不可抗力等影响项目质量的因素。(2) 社会环境因素主要是指会对项目质量造成影响的各种社会环境因素，包括国家建设法律法规的健全程度及其执法力度；建设工程项目法人决策的理性化程度以及经营者的经营管理理念；建筑市场（包括建设工程交易市场和建筑生产要素市场）的发育程度及交易行为的规范程度；政府的工程质量监督及行业管理成熟程度；建设咨询服务业的发展程度及其服务水准的高低；廉政管理及行风建设的状况等。C 错误；(3) 管理环境因素主要是指项目参建单位的质量管理体系、质量管理制度和各参建单位之间的协调等因素。A 正确；(4) 作业环境因素主要指项目实施现场平面和空间环境条件，各种能源、介质供应，施工照明、通风、安全防护设施，施工场地给水排水，以及交通运输和道路条件等因素。BD 错误。

## 36. 【答案】D

【解析】本题考查的是项目质量控制体系。项目质量控制体系以项目为对象，只用于特定的项目质量控制，而不是用于建筑企业或组织的质量管理。D 正确。

## 37. 【答案】D

【解析】本题考查的是项目质量控制体系。第一层次的质量控制体系应由建设单位的工程项目管理机构负责建立；在委托代建、委托项目管理或实行交钥匙式工程总承包的情况下，应由相应的代建方项目管理机构、受托项目管理机构或工程总承包企业项目管理机构负责建立。

## 38. 【答案】B

【解析】本题考查的是质量控制体系建立的原则。建立的原则：1) 分层次规划原则，项目质量控制体系的分层次规划，是指项目管理的总组织者（建设单位或代建制项目管理企业）和承担项目实施任务的各参与单位，分别进行不同层次和范围的建设工程项目质量控制体系规划。2) 目标分解原则，项目质量控制体系目标的分解，是根据控



制系统内工程项目的分解结构，将工程项目的建设标准和质量总体目标分解到各个责任主体，明示于合同条件，由各责任主体制定出相应的质量计划，确定其具体的控制方式和控制措施。3) 质量责任制原则，项目质量控制体系的建立，应按照《中华人民共和国建筑法》和《建设工程质量管理条例》有关工程质量责任的规定，界定各方的质量责任范围和控制要求。

39. 【答案】A

【解析】本题考查的是质量控制措施。事前质量控制即在正式施工前进行的事前主动质量控制，通过编制施工质量计划，明确质量目标，制订施工方案，设置质量管理点，落实质量责任，分析可能导致质量目标偏离的各种影响因素，针对这些影响因素制订有效的预防措施，防患于未然。

40. 【答案】C

【解析】本题考查的是分部工程的验收。分部工程应由总监理工程师组织施工单位项目负责人和项目技术负责人等进行验收；勘察、设计单位项目负责人和施工单位技术、质量部门负责人应参加地基与基础分部工程验收；设计单位项目负责人和施工单位技术、质量部门负责人应参加主体结构、节能分部工程验收。必须注意的是，由于分部工程所含的各分项工程性质不同，因此它并不是在所含分项验收基础上的简单相加，即所含分项验收合格且质量控制资料完整，只是分部工程质量验收的基本条件，还必须在此基础上对涉及安全、节能、环境保护和主要使用功能的地基基础、主体结构和设备安装分部工程进行见证取样试验或抽样检测；而且还需要对其观感质量进行验收，并综合给出质量评价，对于评价为“差”的检查点应通过返修处理等进行补救。

41. 【答案】C

【解析】本题考查的是质量事故的类别。较大事故，是指造成3人以上10人以下死亡，或者10人以上50人以下重伤，或者1000万元以上5000万元以下直接经济损失的事故。

42. 【答案】C

【解析】本题考查的是质量事故的原因分类。施工质量事故发生的原因大致有如下四类：(1) 技术原因：指引发质量事故是由于在项目勘察、设计、施工中技术上的失误。例如，地质勘察过于疏略，对水文地质情况判断错误，致使地基基础设计采用不正确的方案；结构设计方案不正确，计算失误，构造设计不符合规范要求；施工管理及实际操作人员的技术素质差，采用了不合适的施工方法或施工工艺等。(2) 管理原因：指引发质量事故是由于管理上的不完善或失误。例如，施工单位或监理单位的质量管理体系不完善，质量管理措施落实不力，施工管理混乱，不遵守相关规范，违章作业，检验制度不严密，质量控制不严格，检测仪器设备管理不善而失准，以及材料质量检验不严等。(3) 社会、经济原因：指引发质量事故是由于社会上存在的不正之风及经济上的原因，滋长了建设中的违法



违规行为，而导致出现质量事故。(4) 人为事故和自然灾害原因：指造成质量事故是由于人为的设备事故、安全事故，导致连带发生质量事故，以及严重的自然灾害等不可抗力造成质量事故。A 选项属于技术原因；B 选项属于社会、经济原因；C 选项属于管理原因；D 选项属于人为事故和自然灾害原因。

43. 【答案】B

【解析】本题考核的是环境管理体系的运行模式。环境管理体系的运行模式是由“策划—支持与运行—绩效评价—改进”构成的动态循环过程。

44. 【答案】B

【解析】本题考查的是数理统计方法的应用。应用分层法的关键是调查分析的类别和层次划分，根据管理需要和统计目的，通常可按照不同的分层方法取得数据，A 错误；排列图主要用于确定影响质量的主次因素，C 错误；直方图法可用于分析质量能力状态，D 错误。因果分析图法，其基本原理是对每一个质量特性或问题，逐层深入排查可能原因，然后确定其中最主要原因，B 正确。

45. 【答案】B

【解析】本题考查的是施工企业职业健康安全与环境管理。A 选项：取得安全生产许可证的施工企业，应当设立安全生产管理机构；C 选项：总承包单位应承担连带责任；D 选项：防治污染的设施必须经原审批环境影响报告书的环境保护行政主管部门验收合格后，该建设工程项目方可投入生产或者使用。

46. 【答案】B

【解析】本题考查的是起重机械使用登记制度。施工单位应当自施工起重机械和整体提升脚手架、模板等自升式架设施验收合格之日起 30 日内，向建设行政主管部门或者其他有关部门登记。

47. 【答案】A

【解析】本题考查的是保险。注意区别出处，《建筑法》鼓励企业为从事危险作业的职工办理意外伤害保险，支付保险费；《条例》劳务分包人必须为从事危险作业的职工办理意外伤害保险。

48. 【答案】B

【解析】本题考查的是安全检查制度。安全检查的主要内容包括：查思想、查管理、查隐患、查整改、查伤亡事故处理等。安全检查的重点是检查“三违”和安全责任制的落实。

49. 【答案】A

【解析】本题考查的是安全生产事故的报告。事故发生后，事故现场有关人员应当立即向本单位负责人报告。单位负责人接到报告后，应当于 1 小时内向事故发生地县级以上人民政府应急管理部门和负有安全生产监督管理职责的





有关部门报告，并有组织、有指挥地抢救伤员、排除险情，应当防止人为或自然因素的破坏，便于事故原因的调查。情况紧急时，事故现场有关人员可以直接向事故发生地县级以上人民政府应急管理部门和负有安全生产监督管理职责的有关部门报告。应急管理部门和负有安全生产监督管理职责的有关部门接到事故报告后，应当依照下列规定上报事故情况，并通知公安机关、劳动保障行政部门、工会和人民检察院。特别重大事故、重大事故逐级上报至国务院应急、管理部门和负有安全生产监督管理职责的有关部门。较大事故逐级上报至省、自治区、直辖市人民政府应急管理部门和负有安全生产监督管理职责的有关部门。一般事故上报至设区的市级人民政府应急管理部门和负有安全生产监督管理职责的有关部门。应急管理部门和负有安全生产监督管理职责的有关部门依照前款规定上报事故情况，应当同时报告本级人民政府。国务院应急管理部门和负有安全生产监督管理职责的有关部门以及省级人民政府接到发生特别重大事故、重大事故的报告后，应当立即报告国务院。必要时，应急管理部门和负有安全生产监督管理职责的有关部门可以越级上报事故情况。应急管理部门和负有安全生产监督管理职责的有关部门逐级上报事故情况，每级上报的时间不得超过 2 小时。事故报告后出现新情况的，应当及时补报。

50. 【答案】C

【解析】本题考查的是事故调查。重大事故、较大事故、一般事故，负责事故调查的人民政府应当自收到事故调查报告之日起 15 日内作出批复；特别重大事故，30 日内作出批复，特殊情况下，批复时间可以适当延长，但延长的时间最长不超过 30 日。

51. 【答案】D

【解析】本题考查的是职业健康安全管理。施工现场作业人员发生法定传染病、食物中毒或急性职业中毒时，必须在 2h 内向施工现场所在地建设行政主管部门和有关部门报告，并应积极配合调查处理。此处注意宿舍室内净高不得小于 2.4 米是管理的要求，建筑实务是不得小于 2.5 米是正确的，考哪科按哪科即可。

52. 【答案】A

【解析】本题考查的是文明施工。市区主要路段和其他涉及市容景观路段的工地设置围挡的高度不低于 2.5m，其他工地的围挡高度不低于 1.8m。

53. 【答案】B

【解析】本题考查的是招标。B 选项：拟公开招标的费用与项目的价值相比不经济的应该采用邀请招标。

54. 【答案】C

【解析】本题考查的是调解。通过调解解决合同争议有如下优点：提出调解，能较好地表达双方对协商谈判结果的不满意和争取解决争议的决心；由于调解人的介入，增加了解决争议的公正性，双方都会顾及声誉和影响，容易接



受调解人的劝说和意见；程序简单，灵活性较大，调解不成，不影响采取其他解决途径；节约时间、精力和费用；双方关系仍比较友好，不伤感情。

55. 【答案】C

【解析】本题考查的是工程上日期的概念。实际开工日期是指监理人按约定发出的符合法律规定的开工通知中载明的开工日期。

56. 【答案】C

【解析】本题考查的是隐蔽工程的检查。承包人覆盖工程隐蔽部位后，发包人或监理人对质量有疑问的，可要求承包人对已覆盖的部位进行钻孔探测或揭开重新检查，承包人应遵照执行，并在检查后重新覆盖恢复原状。经检查证明工程质量符合合同要求的，由发包人承担由此增加的费用和（或）延误的工期，并支付承包人合理的利润；经检查证明工程质量不符合合同要求的，由此增加的费用和（或）延误的工期由承包人承担。

57. 【答案】B

【解析】本题考查的是暂停施工。因发包人原因引起暂停施工的，监理人经发包人同意后，应及时下达暂停施工指示。因发包人原因引起的暂停施工，发包人应承担由此增加的费用和（或）延误的工期，并支付承包人合理的利润。

58. 【答案】D

【解析】本题考查的是专业分包。分包合同可以用：固定价格、可调价格、成本加酬金中的一种。

59. 【答案】C

【解析】本题考查的是工程保险。运至施工场地用于劳务施工的材料和待安装设备，由承包人办理或获得保险，且不需劳务分包人支付保险费用。

60. 【答案】D

【解析】本题考查的是总价合同。采用固定总价合同，双方结算比较简单，但是由于承包商承担了较大的风险，因此报价中不可避免地要增加一笔较高的不可预见风险费。

61. 【答案】B

【解析】本题考查的是成本加酬金合同。对业主而言，成本加酬金合同形式也有一定优点，如：①可以通过分段施工缩短工期，而不必等待所有施工图完成才开始招标和施工。②可以减少承包商的对立情绪，承包商对工程变更和不可预见条件的反应会比较积极和快捷③可以利用承包商的施工技术专家，帮助改进或弥补设计中的不足。④业主可以根据自身力置和需要，较深入地介入和控制工程施工和管理。⑤也可以通过确定最大保证价格约束工程成本不超过某一限值，从而转移一部分风险。



62. 【答案】C

【解析】本题考查的是进度前锋线。当采用时标网络计划时，可采用实际进度前锋线记录计划实际执行状况，进行实际进度与计划进度的比较。

63. 【答案】B

【解析】本题考查的是质押。质押是指债务人或者第三人将其质押物移交债权人占有，将该物作为债权的担保。债务人不履行债务时，债权人有权依法从将该物折价或者拍卖、变卖的价款中优先受偿。

64. 【答案】D

【解析】本题考查的是履约担保。履约担保的有效期始于工程开工之日，终止日期则可以约定为工程竣工交付之日或者保修期满之日，A 错误；履约担保可以采用银行保函、履约担保书和履约保证金的形式，B 错误；银行履约保函是由商业银行开具的担保证明，通常为合同金额的 10%左右，C 错误。

65. 【答案】A

【解析】本题考查的是索赔的程序。如果干扰事件对工程的影响持续时间长，承包人则应按工程师要求的合理间隔（一般为 28 天），提交中间索赔报告，并在干扰事件影响结束后的 28 天内提交一份最终索赔报告。否则将失去就该事件请求补偿的索赔权利。

66. 【答案】B

【解析】本题考查的是费用的索赔。由于业主或监理工程师原因导致机械停工的窝工费。窝工费的计算，如系租赁设备，一般按实际租金和调进调出费的分摊计算；如系承包人自有设备，一般按台班折旧费计算，而不能按台班费计算，因台班费中包括了设备使用费。

67. 【答案】C

【解析】本题考查的是合同条件。AIA 合同中的建筑师类似于 FIDIC 红皮书中的工程师，是业主与承包商的联系纽带，是施工期间业主的代表，在合同规定的范围内有权代表业主行事。建筑师的主要权利如下：（1）检查权：检查工程进度和质量，有权拒绝不符合合同文件的工程。（2）支付确认权：审查、评价承包商的付款申请，检查证实支付数额并签发支付证书。（3）文件审批权：对施工图、文件资料和样品的审查批准权。（4）编制变更指令权：负责编制变更指令，施工变更指示和次要变更令，确认竣工日期。

68. 【答案】C

【解析】本题考查的是信息管理手册的内容。信息管理手册的主要内容包括：（1）信息管理的任务（信息管理任务目录）。（2）信息管理的任务分工表和管理职能分工表。（3）信息的分类。（4）信息的编码体系和



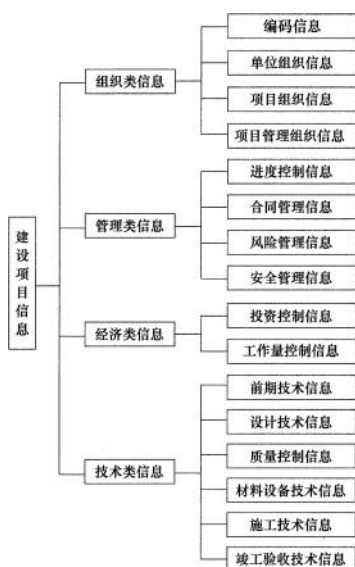
编码。(5) 信息输入输出模型。(6) 各项信息管理工作的 workflows。(7) 信息流程图。(8) 信息处理的工作平台及其使用规定。(9) 各种报表和报告的格式，以及报告周期。(10) 项目进展的月度报告、季度报告、年度报告和工程总报告的内容及其编制。(11) 工程档案管理制度。(12) 信息管理的保密制度等。

69. 【答案】C

【解析】本题考查的是设计方的进度控制。在国际上，设计进度计划主要是各设计阶段的设计图纸（包括有关的说明）的出图计划，在出图计划中标明每张图纸的名称、图纸规格、负责人和出图日期。出图计划是设计方进度控制的依据，也是业主方控制设计进度的依据。

70. 【答案】B

【解析】本题考查的是项目信息的分类。



## 二、多项选择题

71. 【答案】ABDE

【解析】本题考查的是合同分析。由于以下诸多因素的存在，承包人在签订合同后、履行和实施合同前有必要进行合同分析：(1) 许多合同条款采用法律用语，往往不够直观明了，不容易理解，通过补充和解释，可以使之简单、明确、清晰；(2) 同一个工程中的不同合同形成一个复杂的体系，十几份、几十份甚至上百份合同之间有十分复杂的关系；(3) 合同事件和工程活动的具体要求（如工期、质量、费用等），合同各方的责任关系，事件和活动之间的逻辑关系等极为复杂；(4) 许多工程小组，项目管理职能人员所涉及的活动和问题不是合同文件的全部，而仅为合同的部分内容，全面理解合同对合同的实施将会产生重大影响；(5) 在合同中依然存在问题和风险，包括合同审查时已经发现的风险和还可能隐藏着的尚未发现的风险；(6) 合同中的任务需要分解和落实；(7) 在合同实施过程



中，合同双方会有许多争执，在分析时就可以预测预防。

72. 【答案】BCD

【解析】本题考查的是事故预警习题。预警分析和预控对策的活动内容是不同的（E 错误），前者主要是对系统隐患的辨识，后者是对事故征兆的不良趋势进行纠错、治错的管理活动（A 错误），但两者相辅相成，是明确的时间顺序关系和逻辑顺序关系。预警分析是预警体系完成其职能的前提和基础，预控对策是预警体系职能活动的目标，两者缺少任何一个方面，预警体系都无法完整实现其功能，也难以很好地实施事故预警的目的。完善的预警体系为事故预警提供了物质基础。预警体系通过预警分析和预控对策实现事故的预警和控制，预警分析完成监测、识别、诊断与评价功能，而预控对策完成对事故征兆的不良趋势进行纠错和治错的功能。

73. 【答案】ABCD

【解析】本题考查的是合同结构模式。选项 E：该合同结构模式为施工总承包模式。

74. 【答案】BCD

【解析】本题考查的是项目管理实施规划的编制。项目管理实施规划的编制依据如下：（1）适用的法律、法规和标准。（2）项目合同及相关要求。（3）项目管理规划大纲。（4）项目设计文件。

（5）工程情况与特点。（6）项目资源和条件。（7）有价值的历史数据。（8）项目团队的能力和水平。

75. 【答案】ABD

【解析】本题考查的是施工组织设计。

分类	施工组织总设计	单位工程施工组织设计	施工方案
主要内容	1. 工程概况 2. 总体施工部署 3. 施工总进度计划 4. 总体施工准备与主要资源配置计划 5. 主要施工方法 6. 施工总平面布置	1. 工程概况 2. 施工部署 3. 施工进度计划 4. 施工准备与资源配置计划 5. 主要施工方案 6. 施工现场平面布置	1. 工程概况 2. 施工安排 3. 施工进度计划 4. 施工准备与资源配置计划 5. 施工方法及工艺要求

76. 【答案】BD

【解析】本题考查的是项目经理。大、中型工程项目施工的项目经理必须由取得建造师注册证书的人员担任；但取得建造师注册证书的人员是否担任工程项目施工的项目经理，由企业自主决定。项目经理应常驻施工现场，且每月在施工现场时间不得少于专用合同条款约定的天数。项目经理不得同时担任其他项目的项目经理。



## 77. 【答案】ABC

【解析】本题考查的是项目管理机构负责人的职责。一、项目管理机构负责人的职责：

- (1) 项目管理目标责任书中规定的职责。
- (2) 工程质量安全责任承诺书中应履行的职责。
- (3) 组织或参与编制项目管理规划大纲、项目管理实施规划，对项目目标进行系统管理。
- (4) 主持制定并落实质量、安全技术措施和专项方案，负责相关的组织协调工作。
- (5) 对各类资源进行质量监控和动态管理。
- (6) 对进场的机械、设备、工器具的安全、质量和使用进行监控。
- (7) 建立各类专业管理制度并组织实施。
- (8) 制定有效的安全、文明和环境保护措施并组织实施。
- (9) 组织或参与评价项目管理绩效。
- (10) 进行授权范围内的任务分解和利益分配。
- (11) 按规定完善工程资料，规范工程档案文件，准备工程结算和竣工资料，参与工程竣工验收。
- (12) 接受审计，处理项目管理机构解体的善后工作。
- (13) 协助和配合组织进行项目检查、鉴定和评奖申报。
- (14) 配合组织完善缺陷责任期的相关工作。

二、项目管理机构负责人的权限：

- (1) 参与项目招标、投标和合同签订。
- (2) 参与组建项目管理机构。
- (3) 参与组织对项目各阶段的重大决策。
- (4) 主持项目管理机构工作。
- (5) 决定授权范围内的项目资源使用。
- (6) 在组织制度的框架下制定项目管理机构管理制度。
- (7) 参与选择并直接管理具有相应资质的分包人。
- (8) 参与选择大宗资源的供应单位。
- (9) 在授权范围内与项目相关方进行直接沟通。
- (10) 法定代表人和组织授予的其他权利。



D 选项、E 属于权限的内容。

78. 【答案】ACE

【解析】本题考查的是风险识别的程序。风险识别的工作程序包括：（1）收集与项目风险有关的信息。（2）确定风险因素。（3）编制项目风险识别报告。

79. 【答案】AC

【解析】本题考查的是监理的工作内容。工程监理人员认为工程施工不符合工程设计要求、施工技术标准和合同约定的，有权要求建筑施工企业改正。工程监理人员发现工程设计不符合建筑工程质量标准或者合同约定的质量要求的，应当报告建设单位要求设计单位改正。

80. 【答案】ABC

【解析】本题考查的是施工成本计划的编制。D 选项：首先要把项目总成本分解到单项工程和单位工程中，再进一步分解到分部工程和分项工程中；选项 E：施工成本可以按成本构成分解为人工费、材料费、施工机具使用费和企业企业管理费等。

81. 【答案】BDE

【解析】本题考查的是成本分析。A 选项：会计核算主要是价值核算；C 选项：统计核算的计量尺度比会计宽，可以用货币计算，也可以用实物或劳动量计量。

82. 【答案】BCE

【解析】本题考查的是成本分析的基本方法。成本分析的基本方法包括比较法、因素分析法、差额计算法、比率法等。

83. 【答案】ABC

【解析】本题考查的是进度计划系统。D 选项：建设工程项目进度计划系统是由多个相互关联的进度计划组成的系统；选项 E：控制的目标和时间范畴并不相同。

84. 【答案】ABDE

【解析】本题考查的是总进度纲要的内容。总进度纲要的主要内容包括：（1）项目实施的总体部署。（2）总进度规划。（3）各子系统进度规划。（4）确定里程碑事件的计划进度目标。（5）总进度目标实现的条件和应采取的措施等。

85. 【答案】ADE

【解析】本题考查的是单价合同。当采用变动单价合同时，合同双方可以约定一个估计的工程量，当实际工程量发生较大变化时可以对单价进行调整，同时还应该约定如何对单价进行调整；当然也可以约定，当通货膨胀达到一定



水平或者国家政策发生变化时，可以对哪些工程内容的单价进行调整以及如何调整等。因此，承包商的风险就相对较小。

86. 【答案】 ABD

【解析】 本题考查的是时标网络图。C选项：工作A、H不是关键工作；选项E：工作G的总时差为2，自由时差为0。

87. 【答案】 ACDE

【解析】 本题考查的是质量控制体系的运行机制。运行机制有：1) 动力机制，动力机制是项目质量控制体系运行的核心机制，它是基于对项目参与各方及其各层次管理人员公正、公开、公平的责、权、利分配，以及适当的竞争机制而形成的内在动力。2) 约束机制，约束机制取决于各质量责任主体内部的自我约束能力和外部的监控效力。约束能力表现为组织及个人的经营理念、质量意识、职业道德及技术能力的发挥；监控效力取决于项目实施主体外部对质量工作的推动和检查监督。两者相辅相成，构成了质量控制过程的制衡关系。3) 反馈机制，运行状态和结果的信息反馈，是对质量控制系统的能力和运行效果进行评价，并为及时作出处置提供决策依据。因此，必须有相关的制度安排，保证质量信息反馈的及时和准确。4) 持续改进机制，在项目实施的各个阶段，不同的层面、不同的范围和不同的质量责任主体之间，应用PDCA循环原理，即计划、实施、检查和处置不断循环的方式展开质量控制，并不断寻求改进机会、研究改进措施，才能保证建设工程项目质量控制系统的不断完善和持续改进，不断提高质量控制能力和控制水平。B选项，项目质量控制体系得以运行的基础条件是人员和资源合理配置。

88. 【答案】 AD

【解析】 本题考查的是质量控制的依据。1. 共同性依据指适用于施工质量管理有关的、通用的、具有普遍指导意义和必须遵守的基本法规。2. 专业技术性依据指针对不同的行业、不同质量控制对象制定的专业技术规范文件，包括规范、规程、标准、规定等。3. 项目专用性依据指本项目的工程建设合同、勘察设计文件、设计交底及图纸会审记录、设计修改和技术变更通知，以及相关会议记录和工程联系单等。B、C、E属于专用性依据。

89. 【答案】 CDE

【解析】 本题考查的是环境管理体系文件。作业文件是指管理手册、程序文件之外的文件，一般包括作业指导书（操作规程）、管理规定、监测活动准则及程序文件引用的表格。

90. 【答案】 BCE

【解析】 本题考查的是项目管理规划的编制。建设工程项目管理规划内容涉及的范围和深度，在理论上和工程实践中并没有统一的规定，应视项目的特点而定。由于项目实施过程中主客观条件的变化是绝对的，不变则是相对的；





在项目进展过程中平衡是暂时的，不平衡则是永恒的，因此，建设工程项目管理规划必须随着情况的变化而进行动态调整。

91. 【答案】 ABCE

【解析】 本题考查的是竣工验收。D选项，竣工验收合格，建设单位应及时提出工程竣工验收报告。

92. 【答案】 ABDE

【解析】 本题考查的是施工现场环境保护措施。C选项，正确的是：禁止将有毒有害废弃物作土方回填。这里注意在实务中会学到废弃物要有效利用还有利用率的数据要求，也是作为节材的要求。

93. 【答案】 BCE

【解析】 本题考查的是承包人的义务。A、D属于发包人的义务。

94. 【答案】 ABDE

【解析】 本题考查的是总价合同。固定总价合同适用于以下情况：（1）工程量小、工期短，估计在施工过程中环境因素变化小，工程条件稳定并合理。（2）工程设计详细，图纸完整、清楚，工程任务和范围明确。（3）工程结构和技术简单，风险小。（4）投标期相对宽裕，承包商可以有充足的时间详细考察现场、复核工程量、分析招标文件、拟订施工计划。

95. 【答案】 ACD

【解析】 本题考查的是合同风险。工程合同风险按合同风险产生的原因分，可以分为合同工程风险和合同信用风险。合同工程风险是指客观原因和非主观故意导致的。如工程进展过程中发生不利的地质条件变化、工程变更、物价上涨（B选项）、不可抗力（E选项）等。合同信用风险是指主观故意原因导致的。表现为合同双方的机会主义行为，如业主拖欠工程款，承包商层层转包、非法分包（A选项）、偷工减料（C选项）、以次充好、知假买假（D选项）等。

96. 【答案】 ABCD

【解析】 本题考查的是合同分析内容。对合同的价格，应重点分析以下几个方面：（1）合同所采用的计价方法及合同价格所包括的范围。（2）工程量计量程序，工程款结算（包括进度付款、竣工结算、最终结算）方法和程序。（3）合同价格的调整，即费用索赔的条件、价格调整方法，计价依据，索赔有效期规定。（4）拖欠工程款的合同责任。

97. 【答案】 ABCE

【解析】 本题考查的是质量事故的预防措施。施工质量事故预防的具体措施包括：严格按照基本建设程序办事；认真做好工程地质勘察；科学地加固处理好地基；进行必要的设计审查复核；严格把好建筑材料及制品的质量关；对施工人员进行必要的技术培训；依法进行施工组织管理；做好应对不利施工条件和各种灾害的预案；加强施工安全



与环境管理。

98. 【答案】BCD

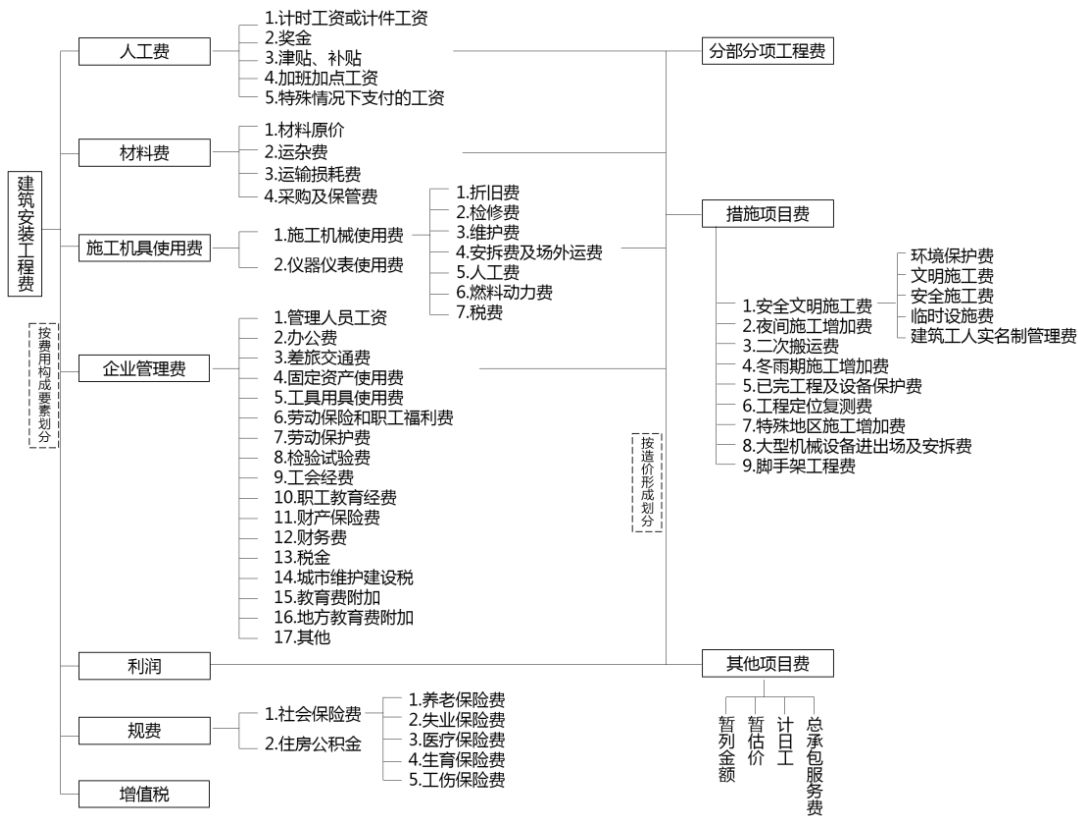
【解析】本题考查的是总价合同。对建设周期一年半以上的工程项目，则应考虑下列因素引起的价格变化问题：①劳务工资以及材料费用的上涨；②其他影响工程造价的因素，如运输费、燃料费、电力等价格的变化；③外汇汇率的不稳定；④国家或者省、市立法的改变引起的工程费用的上涨。

99. 【答案】DE

【解析】本题考查的是分层法。根据统计数据画排列图时，将其中累计频率 0~80% 定为 A 类问题，即主要问题，进行重点管理；将累计频率在 80%~90% 区间的问题定为 B 类问题，即次要问题，作为次重点管理；将其余累计频率在 90%~100% 区间的问题定为 C 类问题，即一般问题，按照常规适当加强管理。

100. 【答案】ACDE

【解析】本题考核的是企业管理费。B 选项，社会保险费属于规费。



陕西总校：西安市未央区后卫寨启航时代广场 B 座 2203 室  
 汉中分校：汉台区天玺中心 1112 室  
 商洛分校：商州区金源二路中段东六楼  
 延安分校：宝塔区中心街治平大厦 1002 室

宝鸡分校：金台区东岭集团国金中心 1818-1819 室  
 安康分校：汉滨区兴安中路广场大厦 D 座 1801 室  
 渭南分校：临渭区新洲时代广场 C 座 503 室  
 榆林分校：榆阳区航宇路市建委对面三楼