

# 2019 二级建造师《建设工程施工管理》

## 模拟试卷（一）

### 一、单项选择题（共 70 题，每题 1 分。每题的备选项中，只有 1 个最符合题意）

1. 核查进场建筑材料、建筑构配件、设备和商品混凝土的质量检验报告等，并可在现场监督施工企业进行检验或者委托（ ）进行复验。

- A. 有关主管部门
- B. 具有资格的第三方
- C. 设计单位技术负责人
- D. 监理单位

2. 关于网络计划时差的说法，错误的是（ ）。

- A. 总时差是在不影响总工期的前提下，本工作可以利用的机动时间
- B. 对同一工作而言，总时差总是大于等于自由时差
- C. 自由时差是在不影响其紧后工作最迟开始时间的前提下，本工作可以利用的机动时间
- D. 自由时差指的是在不影响其紧后工作最早开始时间的前提下，本工作可以利用的机动时间

3. 某施工工程人工费为 80 万元，材料费为 140 万元，施工机具使用费为 40 万元，企业管理费以人工费和机械费合计为计算基础，费率为 18%，利润率以人工费为计算基础，费率为 30%，规费 30 万元，综合计税系数为 3.41%，则该工程的含税造价为（ ）万元。

- A. 316
- B. 347
- C. 360
- D. 450

4. 进行建设工程项目总进度目标论证的工作，第一步是（ ）。

- A. 调查研究和收集资料
- B. 确定项目的工作编码
- C. 进行项目结构分析
- D. 编制各层（各级）进度计划

5. 在检验批质量验收时，对检验批的基本质量起决定性影响的检验项目是（ ）。

- A. 主控项目
- B. 资料检查
- C. 一般项目
- D. 观感质量

6. 关于环境管理体系标准的应用原则的说法，正确的是（ ）。

- A. 着眼于采用系统的管理措施
- B. 标准的实施强调强制性原则
- C. 不应纳入组织整个管理体系中
- D. 必须有组织全员的承诺和责任

7. 承包人提出索赔时，下列各种相关文件的提交程序正确的是（ ）。

- A. 索赔意向通知书—延续索赔通知—索赔通知书—最终索赔通知书
- B. 索赔通知书—延续索赔通知—索赔意向通知书—最终索赔通知书
- C. 索赔意向通知书—索赔通知书—延续索赔通知—最终索赔通知书
- D. 索赔通知书—索赔意向通知书—延续索赔通知—最终索赔通知书

8. 施工组织总设计的编制程序包括：①收集和熟悉相关资料；②确定施工总体部署；③计算主要工种工程的工程量；④拟订施工方案；⑤编制施工总进度计划；⑥编制资源需求量计划；⑦编制施工准备工作计划；⑧计算主要技术经济指标；⑨施工总平面图设计。其顺序应为（ ）。

- A. ①—②—③—④—⑤—⑥—⑦—⑧—⑨
- B. ①—②—④—③—⑧—⑤—⑦—⑥—⑨
- C. ①—③—②—④—⑤—⑥—⑦—⑨—⑧
- D. ①—③—②—④—⑧—⑤—⑦—⑥—⑨

9. 依据《建设工程项目管理规范》GB/T 50326—2017，项目经理应履行的职责是（ ）。

- A. 主持编制项目管理规划大纲
- B. 负责项目的利益分配
- C. 主持项目检查、鉴定和评奖申报
- D. 参与工程竣工验收

10.施工合同索赔成立的条件之一是：造成承包商费用增加或工期损失的原因，按合同约定（ ）。

- A.不属于发包人的合同责任或风险责任      B.不属于承包人的行为责任或风险责任  
C.属于承包人可预见的不利外界条件      D.属于承包人的风险

11.施工企业项目经理往往是一个施工项目施工方的总组织者、总协调者和总指挥者，项目经理不仅要考虑项目的利益，还应服从（ ）的整体利益。

- A.业主      B.总承包单位      C.本施工企业      D.本项目各参与方

12.某商品混凝土的目标产量是  $700\text{m}^3$ ，单价  $700$  元 /  $\text{m}^3$ ，损耗率为  $4\%$ ；实际产量是  $650\text{m}^3$ ，单价为  $710$  元 /  $\text{m}^3$ ，损耗率为  $3\%$ 。采用因素分析法进行分析，由于损耗率降低使成本减少了（ ）元。

- A.6760      B.4615      C.36400      D.29640

13.把投入的各种资源、材料、构件、机械、道路、水电供应网络、生产、生活活动场地及各种临时工程设施合理地布置在施工现场，使整个现场能有组织地进行文明施工，属于施工组织设计中（ ）的内容。

- A.工程概况      B.施工部署      C.施工平面图      D.技术经济指标

14.采用成本加酬金合同时，奖金是根据报价书中的成本估算指标制定的，在合同中对这个估算指标规定一个底点和顶点，分别为工程成本估算的（ ）。

- A.  $30\% \sim 65\%$ ， $105\% \sim 120\%$       B.  $60\% \sim 75\%$ ， $110\% \sim 135\%$   
C.  $60\% \sim 75\%$ ， $115\% \sim 135\%$       D.  $70\% \sim 85\%$ ， $120\% \sim 145\%$

15.监督机构对基础和主体结构阶段的施工应（ ）安排监督检查。

- A.每周      B.每旬      C.每月      D.每天

16.实行项目经理责任制，落实施工成本管理的组织机构和人员，是施工成本管理的（ ）。

- A.组织措施      B.技术措施      C.经济措施      D.合同措施

17.关于建筑材料采购合同交货日期的说法，错误的是（ ）。

- A.供货方负责送货的，以采购方收货戳记日期为准  
B.采购方提货的，以供货方按合同规定通知的提货日期为准  
C.委托代运的产品，以供货方发运产品时承运单位签发的日期为准  
D.委托代运的产品，以供货方发运产品时承运单位提出申请的日期为准

18.监理实施细则应在相应工程施工开始前由专业监理工程师编制，并报（ ）审批。

- A.总监理工程师      B.项目经理      C.建设单位      D.项目技术负责人

19.下列选项中，属于项目设计准备阶段主要工作的是（ ）。

- A.编制项目建议书      B.编制项目可行性研究报告  
C.初步设计      D.编制设计任务书

20.在建设工程施工承包合同执行过程中，（ ）。

- A.业主可以向承包商提出索赔，承包商不可以向业主提出索赔  
B.业主可以向承包商提出索赔，承包商也可以向业主提出索赔  
C.业主不可以向承包商提出索赔，承包商可以向业主提出索赔  
D.业主不可以向承包商提出索赔，承包商也不可以向业主提出索赔

21.施工方案对工程进度有直接的影响，在决策其选用时，不仅应分析技术的先进性和经济合理性，还应考虑其对（ ）的影响。

- A.进度      B.质量      C.成本      D.安全

22.由于建设、勘察、设计、施工、监理等单位违反工程质量有关法律法规和工程量建

设标准，使工程生产结构安全、重要使用功能等方面的缺陷，造成人员伤亡或者重大经济损失的称为（ ）。

- A.质量事故                      B.质量不合格                      C.质量问题                      D.生产事故

23.控制整个项目实施阶段的进度是（ ）进度控制的任务。

- A.施工方                      B.施工监理方                      C.设计方                      D.业主方

24.下列“时间—成本累积曲线”的说法，正确的是（ ）。

- A.每个工程只有一条“时间—成本累积曲线”  
B.每一条“时间—成本累积曲线”都对应某一特定的工程进度计划  
C.是按最早开始时间编制所形成的曲线  
D.包络在由所有工作都按最早开始时间开始和所有工作都按最早完成时间的曲线所组成的“香蕉图”内

25.在分部分项工作成本分析中，目标成本来自（ ）。

- A.施工预算                      B.投标报价成本                      C.施工图预算                      D.实际消耗成本

26.根据《建设工程项目管理规范》，在建设工程实施前，施工企业法定代表人或其授权人与施工项目经理协商制定（ ）。

- A.施工组织设计                      B.施工总体规划  
C.工程承包合同                      D.项目管理目标责任书

27.在项目实施中，由于安全管理人员的经验和能力不足所导致的安全风险，属于（ ）风险。

- A.组织                      B.工程环境                      C.经济与管理                      D.技术

28.某工程在总包单位和一个不属于总包管理范围内的专业分包单位之间进行工程交接时，《交接检查记录》中的见证单位应该为（ ）。

- A.总包单位                      B.该专业分包单位                      C.建设单位                      D.其他专业分包单位

29.（ ）是评标的核心，是对标书进行实质性审查，包括技术评审和商务评审。

- A.详细评审                      B.评标的准备                      C.初步评审                      D.编写评标报告

30.某工程合同价为1000万元，合同约定：物价变化时合同价款调整采用价格指数法，其中固定要素比例为0.3，调价要素为人工费、钢材、水泥三类，分别占合同价的比例为0.2、0.15、0.35，结算时价格指数分别增长了20%、15%、25%，则该工程实际价款的变化值为（ ）万元。

- A.125                      B.150                      C.175                      D.200

31.时间定额与产量定额之间的关系为（ ）。

- A.互为倒数                      B.互成正比                      C.需分别独立核算                      D.不存在直接关系

32.根据《建设工程项目管理规范》（GB/T50326--2006），下列不属于项目经理的职责的是（ ）。

- A.对资源进行动态管理                      B.进行授权范围内的利益分配  
C.主持项目管理机构工作                      D.组织编制项目管理实施规划

33.某工厂安装工程发生整体倾覆事故，正在施工的工人39人死亡，50人重伤，直接经济损失500万元。按照事故造成损失的严重程度，该事故可判定为（ ）。

- A.一般事故                      B.较大事故                      C.重大事故                      D.特别重大事故

34.施工现场的给排水条件属于影响施工质量环境因素中的（ ）。

- A.施工质量管理环境因素                      B.施工现场自然环境因素  
C.施工方法的因素                      D.施工作业环境因素

35.从事特种作业人员须经培训并取得特种作业操作证。特种作业操作证每（ ）年复

审一次；连续从事本工种 10 年以上的，严格遵守有关安全生产法律法规的，经原考核发证机关或者从业所在地考核发证机关同意，复审时间可延长至每（ ）年一次。

A.2, 4                      B.3, 4                      C.2, 6                      D.3, 6

36.建设工程项目进度控制的工作环节包括进度目标的分析论证，进度计划的编制、执行以及对执行情况的检查和（ ）等。

A.分析                      B.纠偏                      C.总结                      D.报告

37.在施工质量事故处理过程中，通过某些具体操作做出确认，评价质量事故的处理是否达到预期目的，是否依然存在隐患属于（ ）。

A.制定事故处理方案                      B.事故处理  
C.事故处理的鉴定验收                      D.施工防护措施

38.编制施工组织设计时，合理安排施工顺序属于（ ）中的工作内容。

A.施工部署及施工方案                      B.施工进度计划  
C.施工平面图                      D.主要技术经济指标

39.某建筑材料采购合同中约定由采购方负责提货，则交货日期应是（ ）。

A.以需方收货戳记的日期为准  
B.以供货方按合同规定通知的提货日期为准  
C.以承运单位签发的日期为准  
D.以供货方向承运单位提出申请的日期为准

40.某建设工程项目第一次竣工验收未能通过，承包人按发包人要求修改后再次验收合格。根据《标准施工招标文件》的规定，除专用合同条款另有约定外，该项目的实际竣工日期应是（ ）。

A.再次验收的日期                      B.第一次竣工验收的日期  
C.再次验收合格的日期                      D.再次提交竣工验收申请报告的日期

41.已签约合同价中的暂列金额由（ ）掌握使用，发包人按照合同的规定做出支付后，如有剩余，则暂列金额余额归（ ）所有。

A.发包人，发包人                      B.发包人，承包人                      C.承包人，发包人                      D.承包人，承包人

42.某建筑工程公司作为总承包商承接了某高校新校区建设的全部工程项目，针对其中的综合楼建设所作的施工组织设计属于（ ）。

A.施工规划                      B.单位工程施工组织设计  
C.施工组织总设计                      D.分部分项工程施工组织设计

43.根据《标准施工招标文件》，可以发出变更指示的是（ ）。

A.发包人                      B.监理人                      C.设计单位                      D.总承包商

44.企业管理费中的税金是指企业按规定缴纳的房产税、（ ）、土地使用税、印花税等。

A.车船使用税                      B.广告费                      C.审计费                      D.技术转让费

45.施工过程中质量监督的内容包括（ ）。

A.监督机构按照监督方案对工程项目全过程施工的情况进行不定期的检查  
B.针对要求整改情况进行复查  
C.审查参与建设各方的工程经营资质证书和相关人员的资格证书  
D.审查施工组织设计、监理规划等文件及审批手续

46.根据《建设工程施工专业分包合同（示范文本）》GF—2003—0213 的规定，承包人应当向分包人提供（ ）。

A.全套总包合同供分包人查阅

B.合同专用条款中约定的设备和设施，费用由分包人承担

C.与监理公司签订的合同

D.与分包工程相关的各种证件、批件和各种相关资料

47.“变更技术方案、采用新的高效率的施工方案”属于合同实施偏差调整措施中的( )措施。

A.组织

B.技术

C.经济

D.合同

48.某工程施工中发生安全事故，造成3人死亡，8人受伤，直接经济损失350万元，按照生产安全事故造成的人员伤亡或直接经济损失分类，该工程事故属于( )。

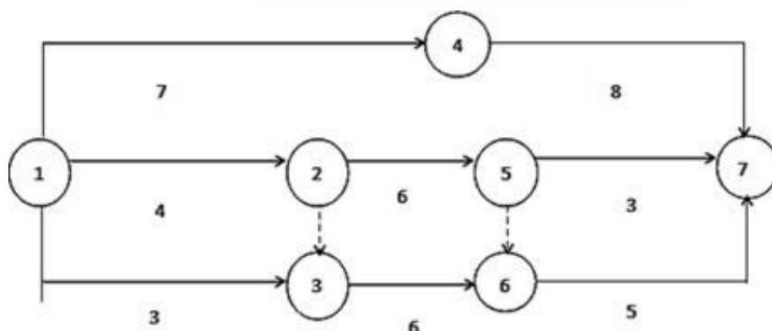
A.较大事故

B.重大事故

C.特别重大事故

D.一般事故

49.某工程双代号网络计划如图所示，其中关键线路有( )条



A.1

B.2

C.3

D.4

50.风险识别的任务是识别施工全过程存在的风险，其工作程序不包括( )。

A.确定风险因素

B.分析各种风险的损失量

C.收集与施工风险有关的信息

D.编制施工风险识别报告

51.施工成本分析的依据中，核算范围最广，既可以对已经发生的经济活动进行核算，还可以对尚未发生或正在发生的经济活动进行核算的是( )。

A.会计核算

B.统计核算

C.成本核算

D.业务核算

52.某施工机械的产量定额为2.56(100m<sup>3</sup>/台班)，与之配合的工人小组有4人，则与该机械配合的人工时间定额为( )工日/100m<sup>3</sup>。

A.0.016

B.1.563

C.10.24

D.0.391

53.如承包人未通知监理人到现场检查，私自将工程隐蔽部位覆盖的，对于监理人提出的重新检验要求，重新检验的费用( )。

A.应由承包人承担

B.应由发包人承担

C.应视重新检验结果，确定由哪方承担

D.由承包人和发包人各承担50%

54.住房和城乡建设部发布的《2016—2020年建筑业信息化发展纲要》对施工类企业提出的要求不包括( )。

A.加强信息化基础设施建设

B.提升信息管理集成应用水平

C.推进管理信息系统升级换代

D.拓展管理信息系统新功能

55.施工成本分析的依据中，对经济活动进行核算范围最广的是( )。

A.会计核算

B.成本核算

C.统计核算

D.业务核算

56.某施工工地发生一起起重机钢绳断裂导致起吊的钢梁坠落，发生现场施工人员伤亡事故，则该安全事故中，第一类危险源和第二类危险源分别是( )。

A.起重机、钢绳断裂

B.钢梁、钢梁坠落

C.起重机、钢梁坠落

D.钢梁、钢绳断裂



57.下列不属于施工质量控制特点的是（ ）。

- A.过程控制要求高                      B.控制因素多  
C.控制难度大                              D.工程体形庞大

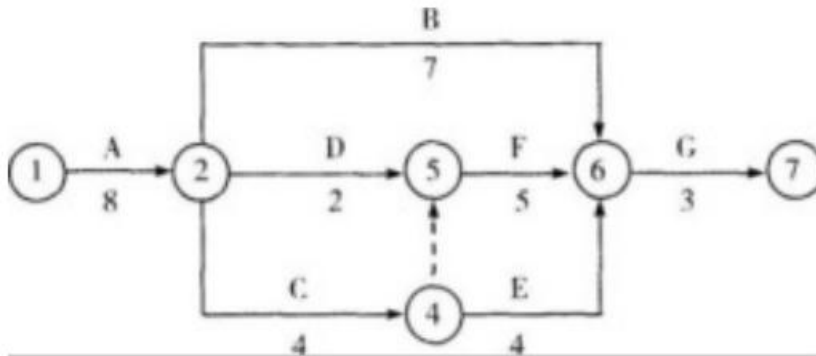
58.根据《标准施工招标文件》，编制施工场地治安管理计划和应对突发事件的紧急预案，应由（ ）负责。

- A.发包人                                      B.承包人  
C.发包人和承包人共同                      D.发包人、承包人和监理人共同

59.下列工程施工现场水污染处理的做法，正确的是（ ）。

- A.现场水磨石作业产生的污水随地排放  
B.临时厕所的化粪池应采取防渗漏措施  
C.用餐 200 人以上的食堂产生的污水直接排入市政污水管网  
D.油漆与其他材料混放在一起

60.某分部工程双代号网络计划如下图所示，则工作 D 的总时差和自由时差分别为（ ）天。



- A.1 和 1                      B.1 和 2                      C.2 和 1                      D.2 和 2

61.施工单位对达到一定规模的危险性较大的分部分项工程编制专项施工方案，并经施工单位技术负责人、总监理工程师签字后实施，由（ ）进行现场监督。

- A.专职安全生产管理人员                      B.监理人员  
C.项目经理                                      D.建设单位相关人员

62.EPC 工程总承包方的项目管理工作涉及的阶段是（ ）。

- A.设计准备—设计—施工—动用前准备—保修期  
B.决策—施工—动用前准备—保修期  
C.设计准备—设计—施工—动用前准备  
D.决策—设计—施工—动用前准备—保修期

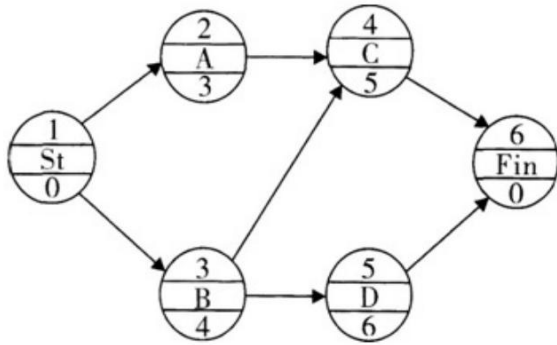
63.某工程项目承包人于 2018 年 7 月 12 日向发包人提交了竣工验收报告，发包人收到报告后，于 2018 年 8 月 5 日组织竣工验收，参加验收各方于 2018 年 8 月 10 日签署有关竣工验收合格的文件，发包人于当年 8 月 20 日按有关规定办理了竣工验收备案手续。根据《标准施工招标文件》中“通用合同条款”的规定，本项目的实际竣工日期为（ ）。

- A.2018 年 7 月 12 日                      B.2018 年 8 月 5 日  
C.2018 年 8 月 10 日                      D.2018 年 8 月 20 日

64.信息是以口头、书面或电子等方式传输（传达、传递）的（ ）、新闻、情报。

- A.数据                      B.数字                      C.文字                      D.知识

65.单代号网络计划如下图所示（时间单位：天）工作 C 的最迟开始时间是（ ）。



A.0      B.1      C.4      D.5

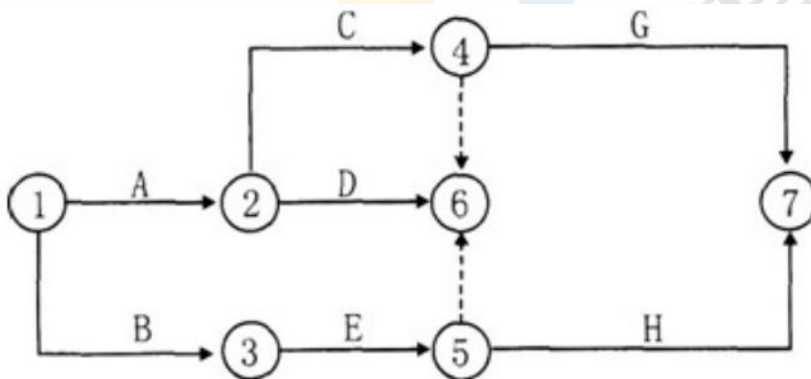
66.建设工程项目的信息管理的旨在通过有效的项目信息传输的组织和控制为( )。

- A.项目管理的增值      B.项目建设的增值  
C.项目的投资      D.工程的使用

67.下列关于横道图进度计划法说法中，错误的是( )。

- A.工序(工作)之间的逻辑关系可以设法表达，且表达清楚  
B.适用于手工编制计划  
C.计划调整只能用手工方式进行，其工作量较大  
D.难以适应大的进度计划系统

68.某分部工程双代号网络计划如下图所示，根据双代号网络计划的绘图规则，其作图错误问题是( )。



- A.节点编号不对      B.逻辑关系不对  
C.有多个起点节点      D.有多个终点节点

69.下列关于施工总承包的表述正确的是( )。

- A.项目质量的好坏很大程度上取决于业主的管理水平  
B.施工总承包合同一般实行单价合同  
C.业主需进行多次招标，合同管理量较大  
D.业主只负责对施工总承包单位的管理及组织协调，对业主比较有利

70.某项目部制定了钢结构深化设计、外立面施工工作流程，这些工作流程组织属于( )。

- A.物质流程组织      B.管理工程流程组织  
C.信息处理工程流程组织      D.施工工作流程组织

二、多项选择题(共 25 题，每题 2 分。每题的备选项中，有 2 个或 2 个以上符合题意，

---

至少有一个错项。错选，本题不得分；少选，所选的每个选项得 0.5 分)

71.直接影响建设工程项目质量的环境因素，一般包括( )。

- A.施工现场综合环境因素
- B.施工现场自然环境因素
- C.施工作业环境因素
- D.施工质量管理环境因素
- E.社会环境因素

72.根据九部委《标准施工招标文件》中通用合同条款的规定，关于计日工的说法，正确的有( )。

- A.发包人认为有必要时，由监理人通过承包人以计日工方式实施变更的零星工作
- B.采用计日工计价的任何一项变更工作，应从暂列金额中支付
- C.采用计日工的任何一项变更工作，承包人应在该项变更的实施过程中，每天提交相关报表和有关凭证报送监理人审批
- D.计日工由发包人汇总后，按合同约定列入进度付款申请单
- E.计日工汇总并列入进度付款申请单，应由监理人复核并同意

73.某承包人将二个月以前发生的一项质量返工费用与近期(28天以内)发生的合同变更费用超支合并成一项索赔事件向发包方提出索

赔。为了不使发包方提出异议，承包商把返工费用相关证据的日期进行了修改。在此事件中，承包商的证据违背了《标准施工合同文件》对于索赔证据的( )基本要求。

- A.真实性
- B.及时性
- C.全面性
- D.关联性
- E.有效性

74.施工成本计划的编制依据包括( )。

- A.合同文件
- B.相关定额
- C.项目管理实施规划
- D.价格信息
- E.核实的分部工程量

75.根据合同实施偏差分析的结果，承包商应采取的措施有( )。

- A.变更技术方案
- B.采取索赔手段
- C.调整人员安排
- D.增加投入
- E.重新设计方案

76.如果发包人以单价合同形式发包建设工程项目，对于该类合同，在具体的运用中( )。

- A.投标报价时，人们常常注重合同的单价
- B.投标报价时，人们常常注重合同的总价
- C.施工过程的工程价款结算时，以合同单价优先
- D.实际支付时，根据招投标确定的合同总价为依据
- E.当工程量发生变化时，可以合同单价为准调整总价

77.下列属于工程施工技术管理资料主要内容的有( )。

- A.图纸会审记录文件
- B.工程开工报告相关资料
- C.施工组织设计文件
- D.质量控制资料
- E.施工记录文件

78.按定额编制程序和用途，建设工程定额可以分为( )。

- A.劳动定额
- B.企业定额
- C.预算定额
- D.概算指标
- E.投资估算指标

79.在固定总价合同中，承包人承担的工程量风险主要包括( )。

- A.通货膨胀
  - B.工程范围不确定
  - C.人工费上涨
  - D.工程变更
-



---

E.设计深度不够

80.编制生产安全事故应急预案的目的有（ ）。

- A.避免紧急情况发生时出现混乱
- B.确保按照合理的响应流程采取适当的救援措施
- C.满足《职业健康安全管理体系》论证的要求
- D.确保建设主管部门尽快开展调查处理
- E.预防和减少可能随之引发的职业健康安全和环境影响

81.某设计单位通过公开招标的方式承担了一项高层住宅的设计任务。该设计单位项目管理的目标应包括（ ）。

- A.设计的成本目标
- B.设计的进度目标
- C.设计的质量目标
- D.设计的出图方式
- E.项目的投资目标

82.关于施工总承包方管理任务的说法，正确的有（ ）。

- A.负责整个工程的施工安全、施工总进度控制、施工质量控制和施工的组织与协调
- B.控制施工的成本
- C.组织和指挥分包方的工作，并为分包方提供必要的施工条件
- D.负责施工资源的供应组织
- E.代表业主方与设计方、工程监理方等外部单位进行必要的联系和协调

83.建筑安装工程费按照费用构成要素划分，人工费包括（ ）。

- A.计时工资或计件工资
- B.劳动保护费
- C.加班加点工资
- D.医疗保险费
- E.奖金、津贴补贴

84.工程项目控制性施工进度计划的主要作用有（ ）。

- A.论证施工总进度目标
- B.分解施工总进度目标
- C.作为编制施工总进度计划的依据
- D.确定里程碑事件的进度目标
- E.作为施工进度动态控制的依据

85.投标人常用的投标策略有（ ）。

- A.以改进设计取胜
- B.以低价取胜
- C.以先进取胜
- D.以特殊的施工方案取胜
- E.以串通投标取胜

86.根据《建设工程安全生产管理条例》中有关监理的规定，当工程监理有下列（ ）行为之一且情节严重的，降低监理单位资质等级，直至吊销资质证书。

- A.监理单位未对施工组织设计中的安全技术措施或者专项施工方案进行审查
- B.监理单位发现安全事故隐患未及时要求施工单位整改或者暂时停止施工
- C.监理单位在施工单位拒不整改或者不停止施工情况下，未及时向有关主管部门报告
- D.监理单位未依照法律、法规和工程建设推荐性标准实施监理
- E.监理单位未参与检查设计文件是否满足施工要求

87.施工总承包管理模式对费用控制的特点包括（ ）。

A.某一部分工程施工图完成后，由业主单独或与施工总承包管理单位共同进行该部分工程的施工招标

B.发包人可以通过招标选择最好的施工单位承包，获得最低的报价，对降低工程造价有利。

- C.多数情况下，由业主方与分包方直接签约，加大了业主方的风险
  - D.各分包合同的交界面的定义由施工总承包管理单位负责
-

E.多数情况下，由施工总承包管理单位与分包人签约，降低了业主方的风险

88.施工合同跟踪的对象有（ ）。

- A.承包单位合同管理部门的工作
- B.承包的任务
- C.分包人的工作
- D.业主委托的工程师的工作
- E.业主的工作

89.关于项目结构分解的说法，错误的有（ ）。

- A.项目结构图通过树状图的方式对一个项目的结构进行逐层分解
- B.项目结构图能够反映组成该项目的各项工作任务
- C.同一个建设工程项目只能有一个项目结构分解方法
- D.项目结构的分解应和整个工程实施的部署相结合，并将采用的合同结构相结合
- E.项目结构分解考虑到项目进展的总体部署，采用统一的模式

90.归档文件应为原件，工程文件内容及其深度必须符合国家有关工程（ ）等方面的技术规范、标准和规程，而且必须真实、准确，与工程实践相符合。

- A.勘察
- B.设计
- C.施工
- D.监理
- E.验收

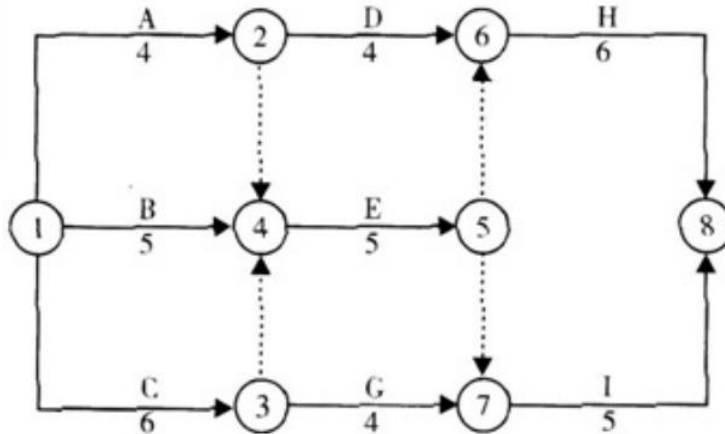
91.施工企业质量管理体系文件由（ ）组成。

- A.质量手册
- B.程序文件
- C.质量计划
- D.质量目标
- E.质量记录

92.编制施工组织设计时，确定资源需求量计划之前应完成的工作有（ ）。

- A.编制资金需求量计划
- B.拟定施工方案
- C.编制施工总进度计划
- D.施工平面图设计
- E.制订施工准备计划

93.某分部分项工程双代号网络计划如下图所示，其中关键工作有（ ）。



- A.工作 B
- B.工作 C
- C.工作 D
- D.工作 E
- E.工作 H

94.下列选项中，属于质量管理原则的有（ ）。

- A.领导作用
- B.员工作用
- C.改进
- D.过程方法
- E.循证决策

95.在质量管理体系中，获准认证后监督管理工作的主要内容有（ ）等。

- A.内部审核
- B.企业通报
- C.认证注销
- D.复评
- E.认证暂停